

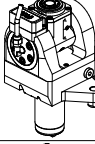

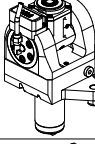
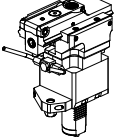
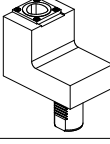
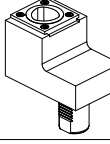
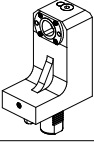
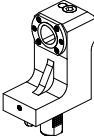
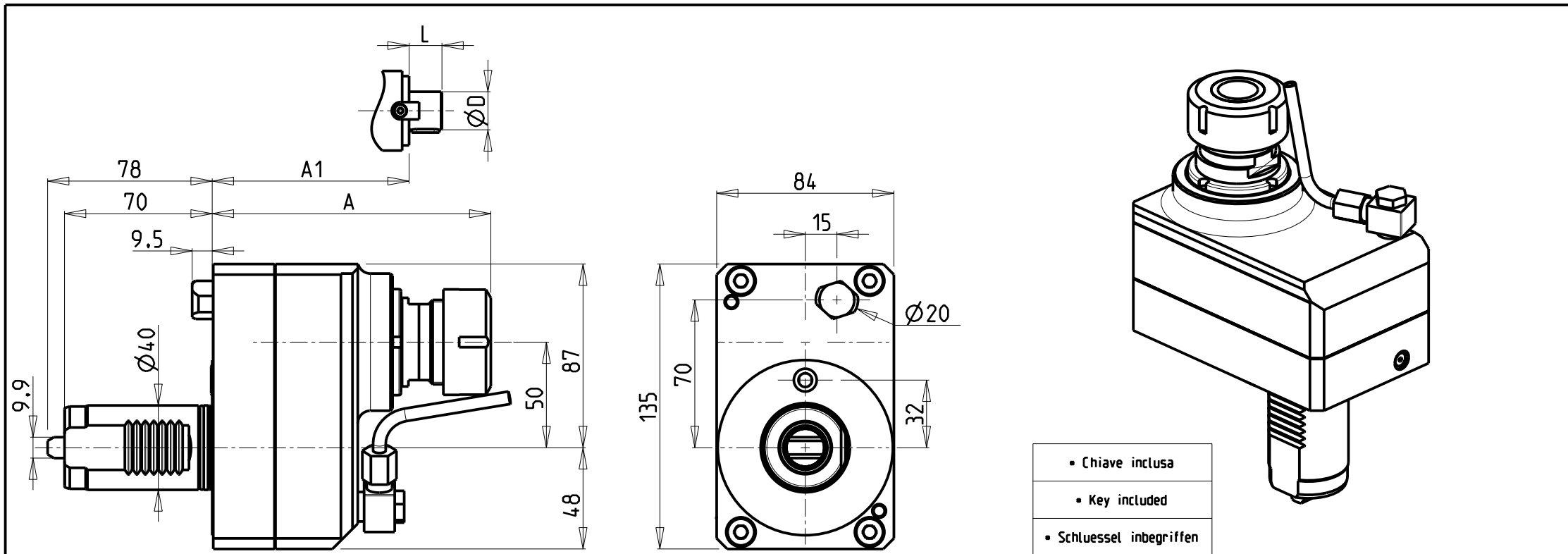


		PAGINA Page Seite
<p>MODULO MOTORIZZATO RADIALE DISASSATO IN Z 50mm Radial driven tool re-directed in Z by 50mm Radial angetriebenes Werkzeug achsversetzt in Z um 50mm</p>		MZK030.3.10
<p>MODULO MOTORIZZATO RADIALE RIDOTTO I=2:1 DISASSATO IN Z 50mm Radial geared-down I=2:1 driven tool re-directed in Z by 50mm Radial angetriebenes Werkzeug untersetzt I=2:1 achsversetzt in Z um 50mm</p>		MZK030.3.20
<p>MODULO MOTOR. RADIALE MOLTIPLICATO I=1:2 DISASSATO IN Z 50mm Radial geared-up I=1:2 driven tool re-directed in Z by 50mm Radial angetriebenes Werkzeug uebersetzt I=1:2 achsversetzt in Z um 50mm</p>		MZK030.3.30
<p>MODULO MOTORIZZATO RADIALE MAGGIORATO DISASSATO IN Z 50mm Radial reinforced driven tool re-directed in Z by 50mm Radial angetriebenes Werkzeug vergroesst achsversetzt in Z um 50mm</p>		MZK031.3.10
<p>MODULO MOTORIZZATO RADIALE MAGGIORATO RIDOTTO I=2:1 DISASSATO IN Z 50mm Radial reinforced geared-down I=2:1 driven tool re-directed in Z by 50mm Radial angetriebenes Werkzeug vergroesst untersetzt I=2:1 achsversetzt in Z um 50mm</p>		MZK031.3.20
<p>MODULO MOTORIZZ. RADIALE MAGGIORATO MOLTIPLICATO I=1:2 DISASSATO IN Z 50mm Radial reinforced geared-up I=1:2 driven tool re-directed in Z by 50mm Radial angetriebenes Werkzeug vergroesst uebersetzt I=1:2 achsversetzt in Z um 50mm</p>		MZK031.3.30
<p>MODULO MOTORIZZATO ASSIALE Axial driven tool Axial angetriebenes Werkzeug</p>		MZK150.3.20
<p>MODULO MOTORIZZATO ASSIALE MTSK Axial MTSK driven tool Axial MTSK angetriebenes Werkzeug</p>		MZK150.3.20.K
<p>MODULO MOTORIZZATO ASSIALE RIDOTTO I=2:1 Axial geared-down I=2:1 driven tool Axial angetriebenes Werkzeug untersetzt I=2:1</p>		MZK193.3.20
<p>MODULO MOTORIZZATO ASSIALE MOLTIPLICATO I=1:3 Axial geared-up I=1:3 driven tool Axial angetriebenes Werkzeug uebersetzt I=1:3</p>		MZK205.3.10 
<p>MODULO MOTORIZZATO ASSIALE MOLTIPLICATO I=1:3 Axial geared-up I=1:3 driven tool Axial angetriebenes Werkzeug uebersetzt I=1:3</p>		MZK208.3.10
<p>MODULO MOTORIZZATO ORIENTABILE ±90° ±90° adjustable angle driven tool Angetriebenes Werkzeug schwenkbar ±90°</p>		MZK333.3.00

		PAGINA Page Seite
MODULO MOTORIZZATO ORIENTABILE $\pm 90^\circ$ CON NONIO DIGITALE $\pm 90^\circ$ adjustable angle driven tool with digital display Angetriebenes Werkzeug schwenkbar $\pm 90^\circ$ mit digital display		MZK333.3.01
MODULO MOTORIZZATO ORIENTABILE $\pm 90^\circ$ $\pm 90^\circ$ adjustable angle driven tool Angetriebenes Werkzeug schwenkbar $\pm 90^\circ$		MZK335.3.00
MODULO MOTORIZZATO ORIENTABILE $\pm 90^\circ$ CON NONIO DIGITALE $\pm 90^\circ$ adjustable angle driven tool with digital display Angetriebenes Werkzeug schwenkbar $\pm 90^\circ$ mit digital display		MZK335.3.01
MODULO MOTORIZZATO ORIENTABILE $\pm 90^\circ$ MOLTIPLICATO I=1:2 $\pm 90^\circ$ adjustable angle driven tool geared-up I=1:2 Angetriebenes Werkzeug schwenkbar $\pm 90^\circ$ uebersetzt I=1:2		MZK336.3.00
MODULO MOTOR. ORIENTABILE $\pm 90^\circ$ MOLTIPL. I=1:2 CON NONIO DIGITALE $\pm 90^\circ$ adjustable angle driven tool geared-up I=1:2 with digital display Angetriebenes Werkzeug schwenkbar $\pm 90^\circ$ uebersetzt I=1:2 mit digital display		MZK336.3.01
MODULO MOTORIZZATO STOZZATORE CORSA 50mm H=130mm Slotting driven tool 50mm stroke H=130mm Keilnutenstossmaschine 50mm Hub H=130mm		MZK360.3.00
MODULO MOTORIZZATO STOZZATORE CORSA 25mm H=130mm Slotting driven tool 25mm stroke H=130mm Keilnutenstossmaschine 25mm Hub H=130mm		MZK360.3.01

PORTAUTENSILE RADIALE SINGOLO COROMANT CAPTO® Radial single static tool COROMANT CAPTO® Radial Single-Werkzeughalter COROMANT CAPTO®		MZK420.C.40
PORTAUTENSILE RADIALE SINGOLO COROMANT CAPTO® Radial single static tool COROMANT CAPTO® Radial Single-Werkzeughalter COROMANT CAPTO®		MZK420.C.50
PORTAUTENSILE ASSIALE SINGOLO COROMANT CAPTO® Axial single static tool COROMANT CAPTO® Axial Single-Werkzeughalter COROMANT CAPTO®		MZK555.C.40
PORTAUTENSILE ASSIALE SINGOLO COROMANT CAPTO® Axial single static tool COROMANT CAPTO® Axial Single-Werkzeughalter COROMANT CAPTO®		MZK555.C.50



- Chiave inclusa
- Key included
- Schlüssel inbegriffen

Cod. MT	Mandrino Spindle Spindel	I	RPM	Coppia Max Max Torque Max Drehmoment	Lubrificazione int. Coolant through Innenkuhlung	Lubrificazione est. Ext. coolant Aussenkuhlung	A	A1	D	L	CHIAVI NON INCLUDE Keys not included Schlüssel nicht einbegriffen	
MZK0121125	ER25	1:1	6000	70Nm		X	120.1	-	-	-	CHUB36	CHSTER25
MZK0121132	ER32	1:1	6000	70Nm		X	132.1	-	-	-	CHUB36	CHSTER32
MZK0121032	ER32	1:1	6000	70Nm	P=70bar	X	132.1	-	-	-	CHUB36	CHSTER32
MZK0121116	Ø16x17	1:1	6000	70Nm		X	-	100	16	17	CHUB36	CH_VTCROCE_M08 •
MZK0121122	Ø22x19	1:1	6000	70Nm		X	-	102	22	19	CHUB36	CH_VTCROCE_M10 •
MZK0121127	Ø27x21	1:1	6000	70Nm		X	-	104	27	21	CHUB36	CH_VTCROCE_M12 •

MAZAK

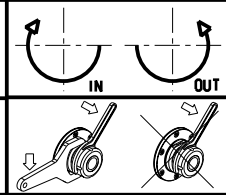
MULTIPLEX 420-620-625-6200-6250 12 STAZIONI / HYPER QUADREX 200-250MSY 12 STAZIONI
MULTIPLEX 8200 (TORRETTA SUP. 12 STAZIONI)

MODULO MOTORIZZATO RADIALE DISASSATO IN Z 50mm

Radial driven tool re-directed in Z by 50mm

Radial angetriebenes Werkzeug achsversetzt in Z um 50mm

Subject to change without notice.



M.T. srl

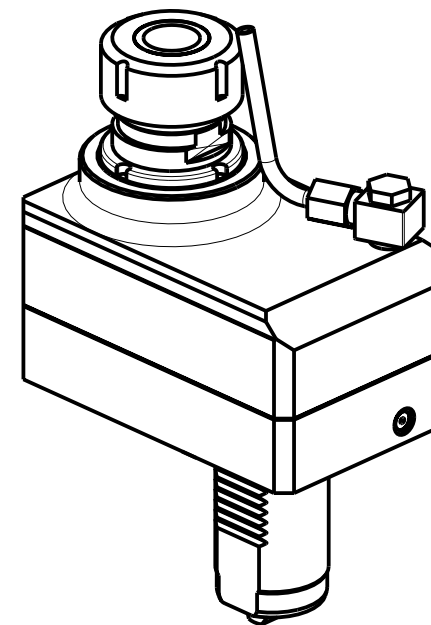
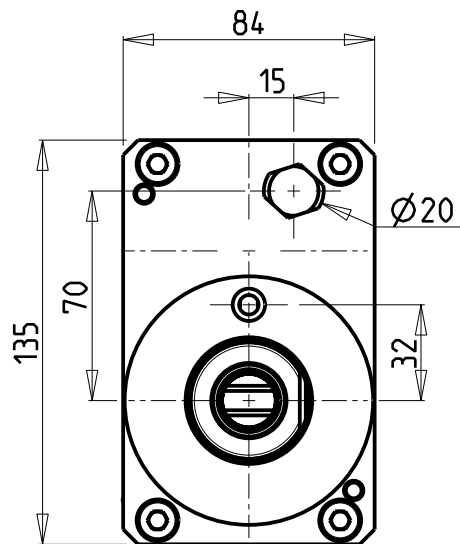
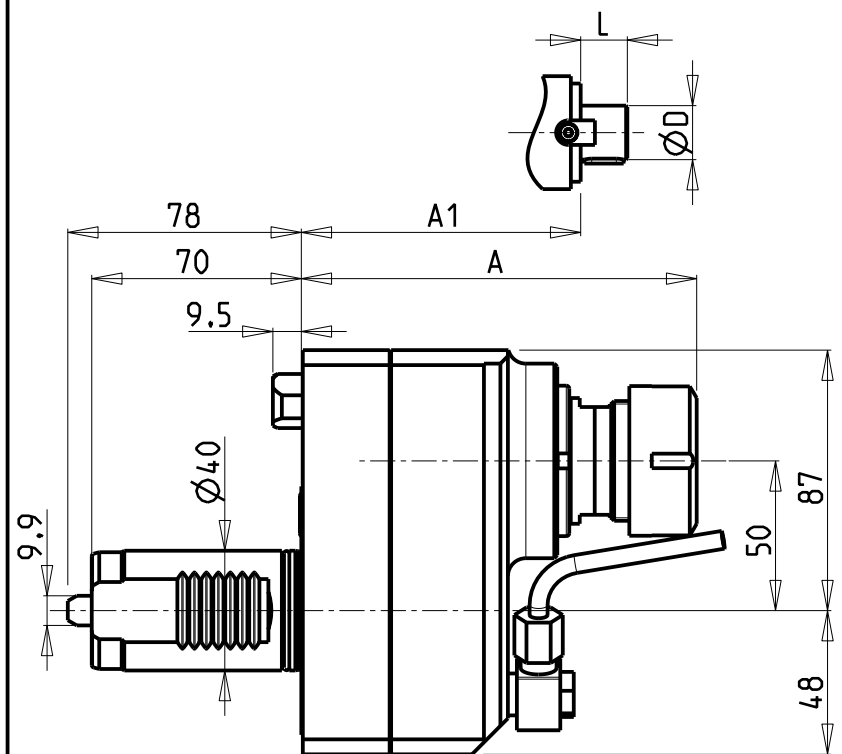
Via Casino Albini 480
Tel. 0541/956034-957884
Fax 0541/956341

47842 S. GIOVANNI IN M. (RN)
e-mail: mtma@mtmarchetti.com
http://www.mtmarchetti.com

PRODUZIONE MODULI ROTANTI



PAGINA MZK030-3-10



- Chiave inclusa
- Key included
- Schluessel inbegriffen

Cod. MT	Mandrino Spindle Spindel	I	RPM	Coppia Max Max Torque Max Drehmoment	Lubrificazione int. Coolant through Innenkühlung	Lubrificazione est. Ext. coolant Aussenkühlung	A	A1	D	L	CHIAVI NON INCLUDE Keys not included Schluessel nicht einbegriffen	
											CHUB36	CHSTER32
MZK0121232	ER32	2:1	3000	80Nm		X	132.1	-	-	-	CHUB36	CHSTER32
MZK0122432	ER32	2:1	3000	80Nm	P=70bar	X	132.1	-	-	-	CHUB36	CHSTER32
MZK0121227	Ø27x21	2:1	3000	80Nm		X	-	104	27	21	CHUB36	CH_VTCROCE_M12 •

MAZAK

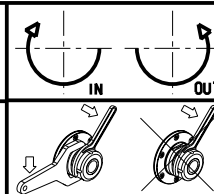
MULTIPLEX 420-620-625-6200-6250 12 STAZIONI / HYPER QUADREX 200-250MSY 12 STAZIONI
MULTIPLEX 8200 (TORRETTA SUP. 12 STAZIONI)

MODULO MOTORIZZATO RADIALE RIDOTTO I=2:1 DISASSATO IN Z 50mm

Radial geared-down I=2:1 driven tool re-directed in Z by 50mm

Radial angetriebenes Werkzeug untersetzt I=2:1 achsversetzt in Z um 50mm

Subject to change without notice.



M.T. srl

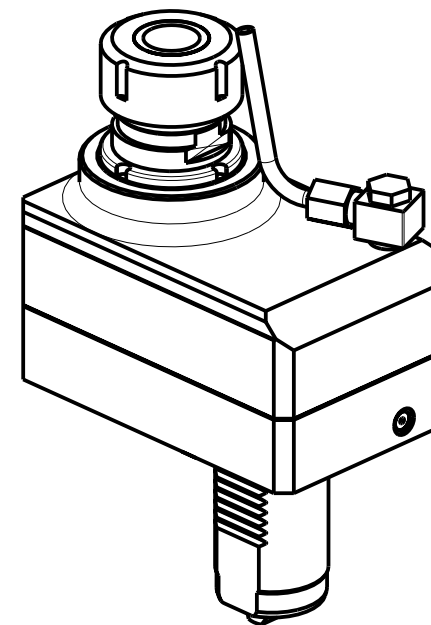
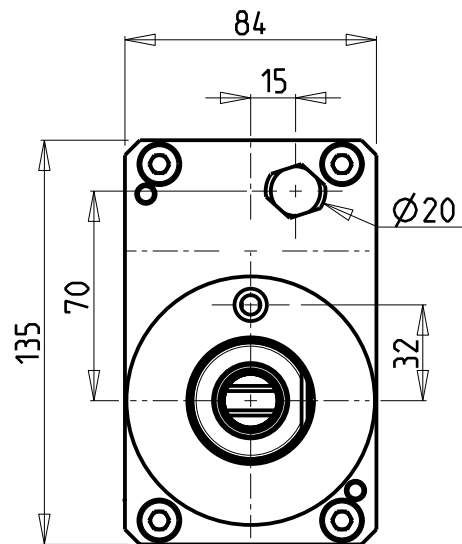
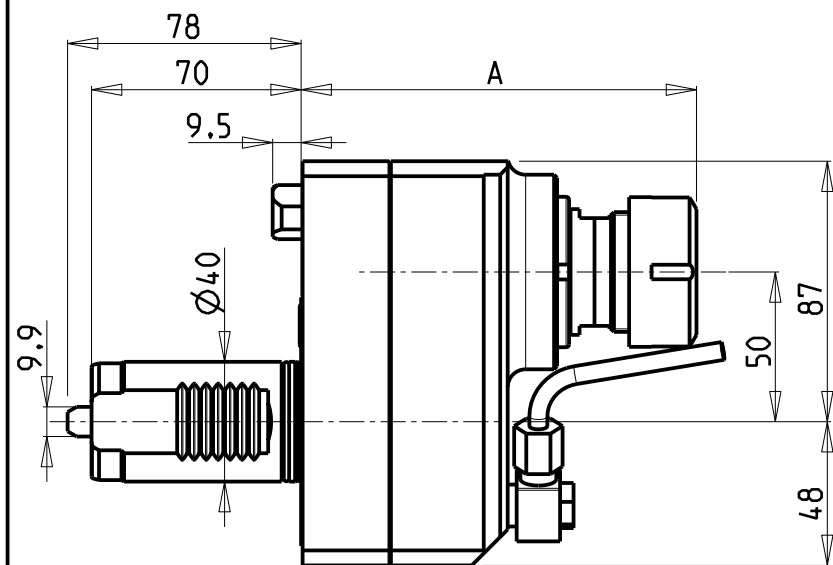
Via Casino Albini 480
Tel. 0541/956034-957884
Fax 0541/956341

47842 S. GIOVANNI IN M. (RN)
e-mail: mtma@mtmarchetti.com
http://www.mtmarchetti.com

PRODUZIONE MODULI ROTANTI



PAGINA MZK030-3-20



Cod. MT	Mandrino Spindle Spindel	I	RPM	Coppia Max Max Torque Max Drehmoment	Lubrificazione est. Ext. coolant Aussenkühlung	A	CHIAVI NON INCLUSE Keys not included Schlüssel nicht einbegriffen	
MZK0122125	ER25	1:2	12000	40Nm	X	120.2	CHUB36	CHSTER25
MZK0122132	ER32	1:2	12000	40Nm	X	132.7	CHUB36	CHSTER32

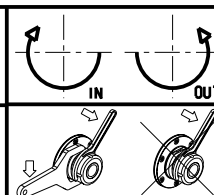
MAZAK

MULTIPLEX 420-620-625-6200-6250 12 STAZIONI / HYPER QUADREX 200-250MSY 12 STAZIONI
MULTIPLEX 8200 (TORRETTA SUP. 12 STAZIONI)

MODULO MOTORIZZATO RADIALE MOLTIPLICATO I=1:2 DISASSATO IN Z 50mm
Radial geared-up I=1:2 driven tool re-directed in Z by 50mm

Radial angetriebenes Werkzeug uebersetzt I=1:2 achsversetzt in Z um 50mm

Subject to change without notice.



M.T. srl

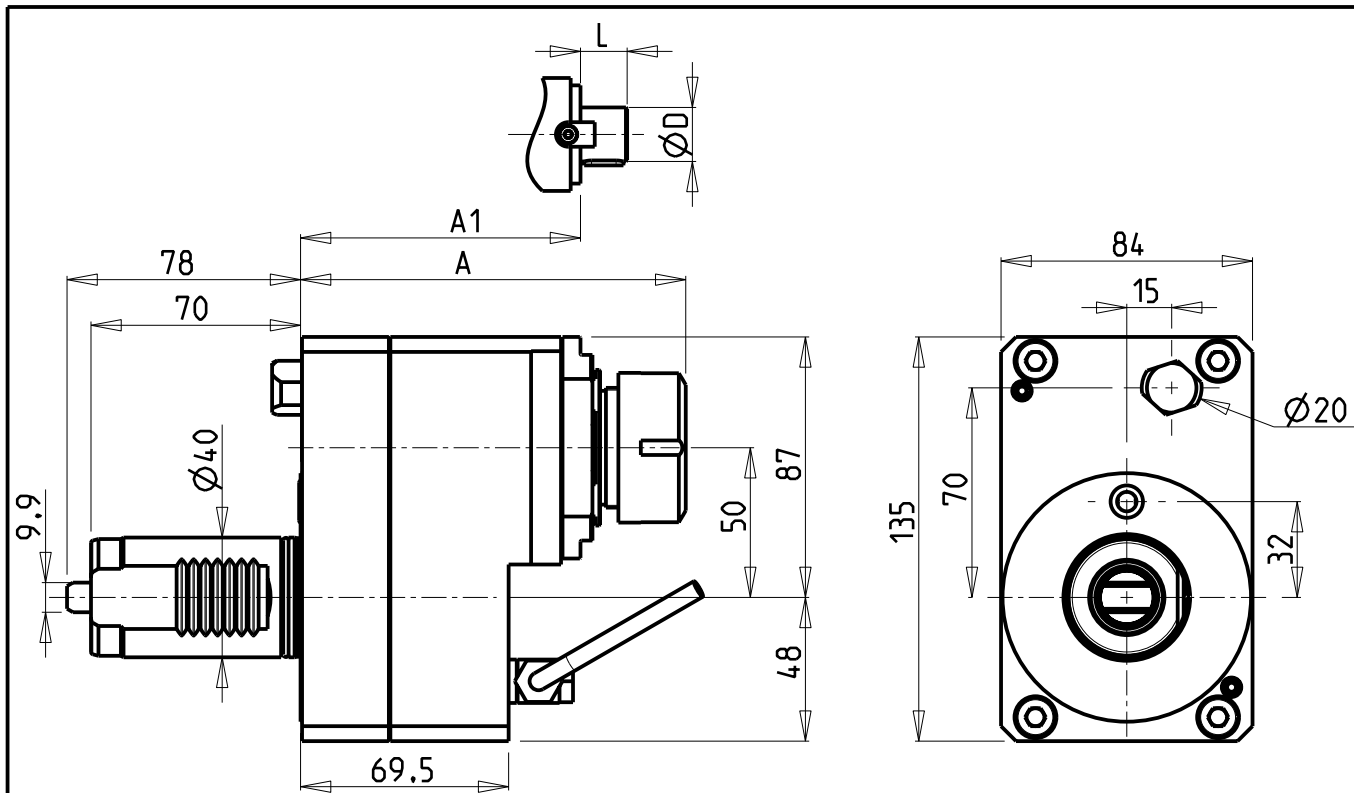
Via Casino Albini 480
Tel. 0541/956034-957884
Fax 0541/956341
47842 S. GIOVANNI IN M. (RN)
e-mail: mtma@mtmarchetti.com
http://www.mtmarchetti.com

PRODUZIONE MODULI ROTANTI



PAGINA MZK030-3-30

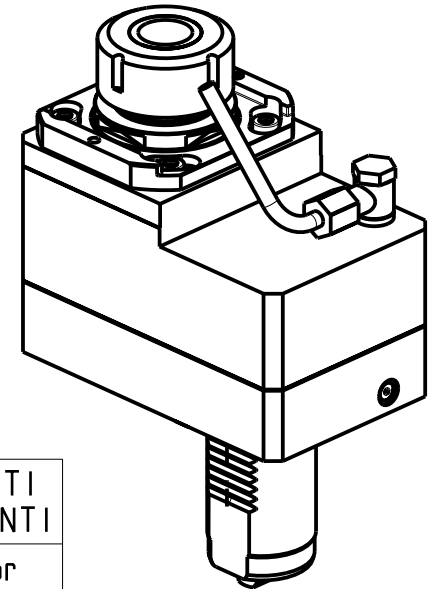
03/2018



CUSCINETTI MAGGIORATI
PER LAVORAZIONI PESANTI

Reinforced bearings for
heavy machining

Vergroesserte Lager fuer
schwerere Bearbeitungen



• Chiave inclusa

• Key included

• Schluessel inbegriffen

Cod. MT	Mandrino Spindle Spindel	I	RPM	Coppia Max Max Torque Max Drehmoment	Lubrificazione int. Coolant through Innenkuhlung	Lubrificazione est. Ext. coolant Aussenkuhlung	A	A1	D	L	CHIAVI NON INCLUSE Keys not included Schluessel nicht einbegriffen
MZK0231125	ER25	1:1	6000	70Nm		X	125.6	-	-	-	OKU0650004 • CHSTER25
MZK0231025	ER25	1:1	6000	70Nm	P=70bar	X	125.6				OKU0650004 • CHSTER25
MZK0231132	ER32	1:1	6000	70Nm		X	128.6	-	-	-	OKU0650004 • CHSTER32
MZK0231032	ER32	1:1	6000	70Nm	P=70bar	X	128.6	-	-	-	OKU0650004 • CHSTER32
MZK0231116	Ø16x17	1:1	6000	70Nm		X	-	102	16	17	OKU0650004 • CH_VTCROCE_M08 •
MZK0231122	Ø22x19	1:1	6000	70Nm		X	-	104	22	19	OKU0650004 • CH_VTCROCE_M10 •
MZK0231127	Ø27x21	1:1	6000	70Nm		X	-	106	27	21	OKU0650004 • CH_VTCROCE_M12 •

MAZAK

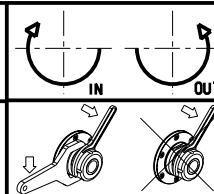
MULTIPLEX 420-620-625-6200-6250 12 STAZIONI / HYPER QUADREX 200-250MSY 12 STAZIONI
MULTIPLEX 8200 (TORRETTA SUP. 12 STAZIONI)

MODULO MOTORIZZATO RADIALE MAGGIORATO DISASSATO IN Z 50mm

Radial reinforced driven tool re-directed in Z by 50mm

Radial angetriebenes Werkzeug vergroessert achsversetzt in Z um 50mm

Subject to change without notice.



M.T. srl

Via Casino Albini 480
Tel. 0541/956034-957884
Fax 0541/956341

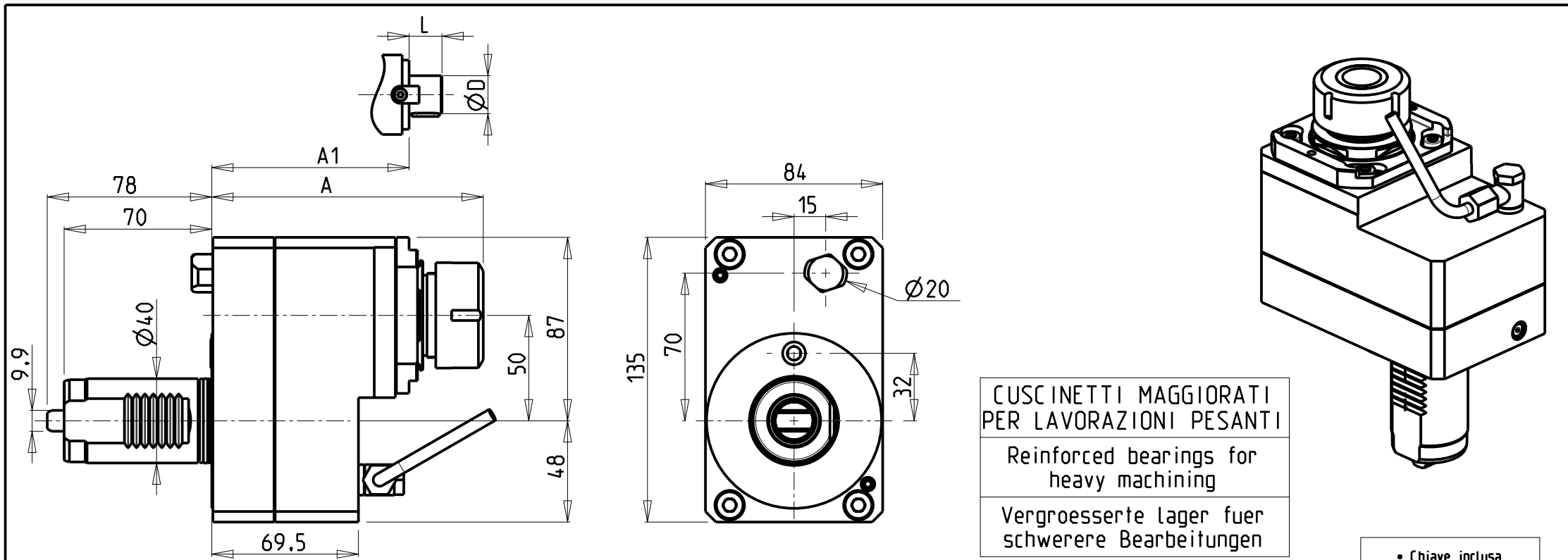
47842 S. GIOVANNI IN M. (RN)
e-mail: mtma@mtmarchetti.com
http://www.mtmarchetti.com

PRODUZIONE MODULI ROTANTI



PAGINA MZK031-3-10

03/2018



CUSCINETTI MAGGIORATI
PER LAVORAZIONI PESANTI

Reinforced bearings for
heavy machining

Vergroesserte Lager fuer
schwerere Bearbeitungen

- Chiave inclusa
- Key included
- Schluessel inbegriffen

Cod. MT	Mandrino Spindle Spindel	I	RPM	Coppia Max Max Torque Max Drehmoment	Lubrificazione int. Coolant through Innenkuhlung	Lubrificazione est. Ext. coolant Aussenkuhlung	A	A1	D	L	CHIAVI NON INCLUSE Keys not included Schluessel nicht einbegriffen	
MZK0231225	ER25	2:1	3000	80Nm		X	125.6	-	-	-	OKU0650004	CHSTER25
MZK0232425	ER25	2:1	3000	80Nm	P=70bar	X	125.6				OKU0650004	CHSTER25
MZK0231232	ER32	2:1	3000	80Nm		X	128.6	-	-	-	OKU0650004	CHSTER32
MZK0232432	ER32	2:1	3000	80Nm	P=70bar	X	128.6	-	-	-	OKU0650004	CHSTER32
MZK0231216	Ø16x17	2:1	3000	80Nm		X	-	102	16	17	OKU0650004	CH_VTCROCE_M08
MZK0231222	Ø22x19	2:1	3000	80Nm		X	-	104	22	19	OKU0650004	CH_VTCROCE_M10
MZK0231227	Ø27x21	2:1	3000	80Nm		X	-	106	27	21	OKU0650004	CH_VTCROCE_M12

MAZAK

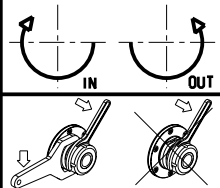
MULTIPLEX 420-620-625-6200-6250 12 STAZIONI / HYPER QUADREX 200-250MSY 12 STAZIONI
MULTIPLEX 8200 (TORRETTA SUP. 12 STAZIONI)

MODULO MOTORIZZATO RADIALE MAGGIORATO RIDOTTO I=2:1 DISASSATO IN Z 50mm

Radial reinforced geared-down I=2:1 driven tool re-directed in Z by 50mm

Radial angetriebenes Werkzeug vergroessert untersetzt I=2:1 achsversetzt in Z um 50mm

Subject to change without notice.



M.T. srl

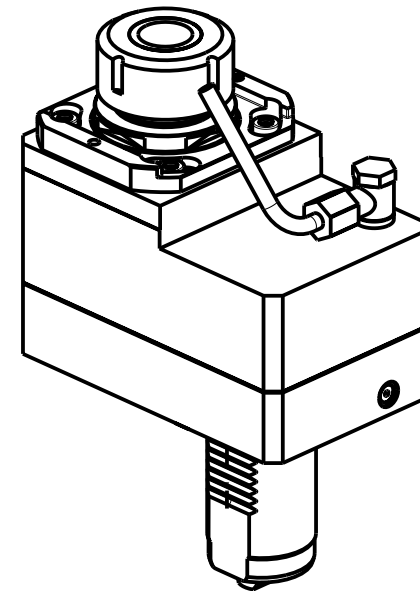
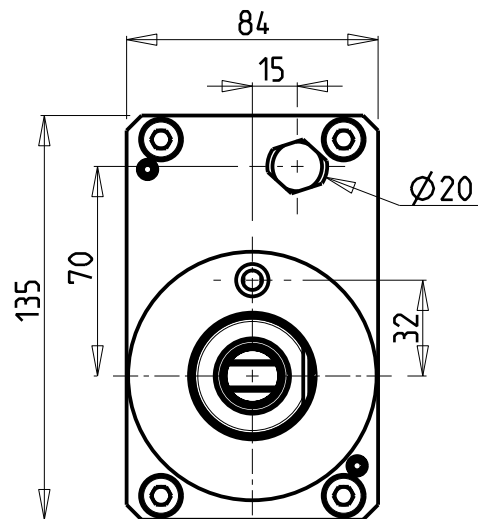
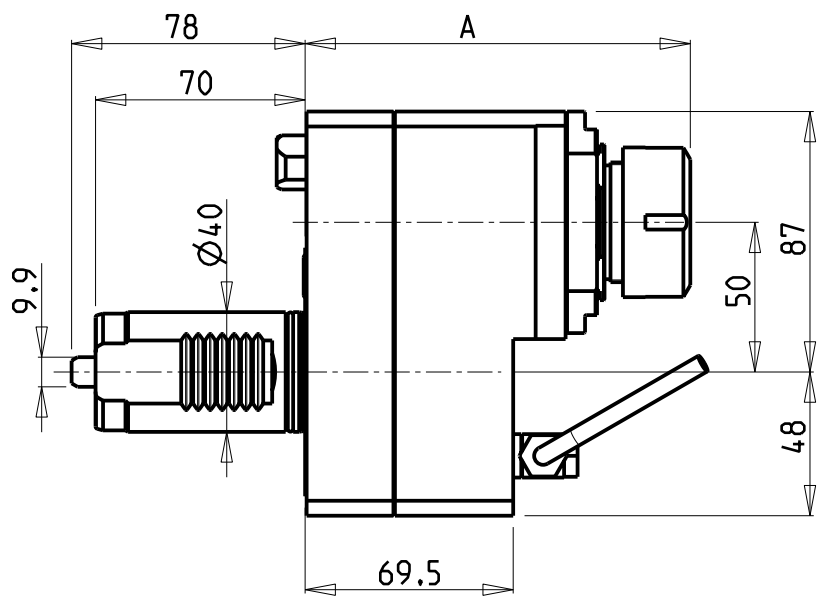
Via Casino Albini 480
Tel. 0541/956034-957884
Fax 0541/956341

47842 S. GIOVANNI IN M. (RN)
e-mail: mtma@mtmarchetti.com
http://www.mtmarchetti.com

PRODUZIONE MODULI ROTANTI



PAGINA MZK031-3-20



CUSCINETTI MAGGIORATI
PER LAVORAZIONI PESANTI

Reinforced bearings for
heavy machining

Vergroesserte Lager fuer
schwerere Bearbeitungen

- Chiave inclusa
- Key included
- Schluessel inbegriffen

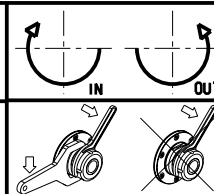
Cod. MT	Mandrino Spindle Spindel	I	RPM	Coppia Max Max Torque Max Drehmoment	Lubrificazione est. Ext. coolant Aussenkuhlung	A	CHIAVI NON INCLUSE Keys not included Schluessel nicht einbegriffen	
MZK0232125	ER25	1:2	12000	40Nm	X	125.6	OKU0650004	CHSTER25
MZK0232132	ER32	1:2	12000	40Nm	X	128.6	OKU0650004	CHSTER32

MAZAK

MULTIPLEX 420-620-625-6200-6250 12 STAZIONI / HYPER QUADREX 200-250MSY 12 STAZIONI
MULTIPLEX 8200 (TORRETTA SUP. 12 STAZIONI)

MODULO MOTORIZZATO RADIALE MAGGIORATO MOLTIPLICATO I=1:2 DISASSATO IN Z 50mm
Radial reinforced geared-up I=1:2 driven tool re-directed in Z by 50mm
Radial angetriebenes Werkzeug vergroessert uebersetzt I=1:2 achsversetzt in Z um 50mm

Subject to change without notice.



M.T. srl

Via Casino Albini 480
Tel. 0541/956034-957884
Fax 0541/956341

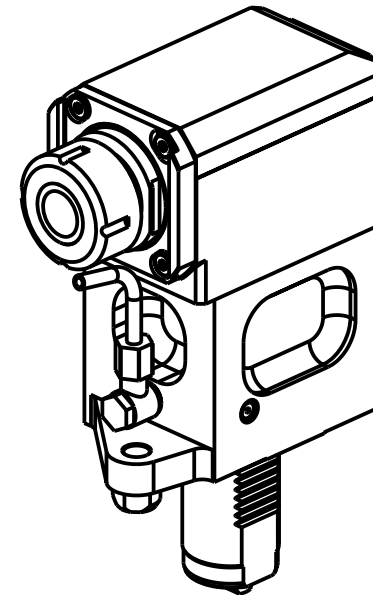
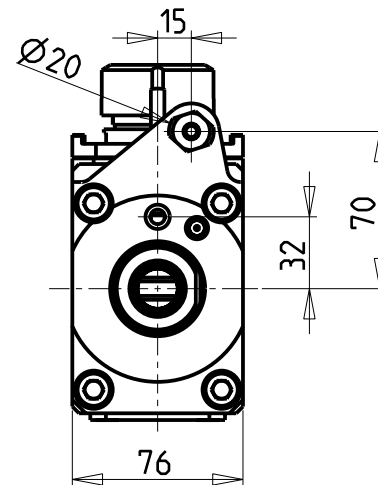
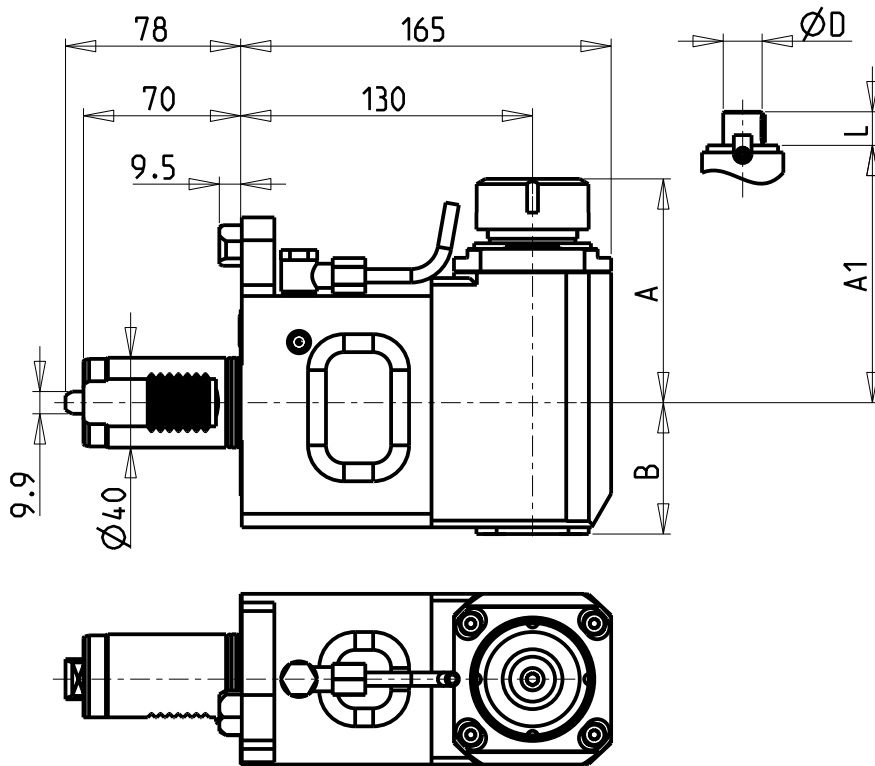
47842 S. GIOVANNI IN M. (RN)
e-mail: mtma@mtmarchetti.com
http://www.mtmarchetti.com

PRODUZIONE MODULI ROTANTI



PAGINA MZK031-3-30

03/2018



- Chiave inclusa
- Key included
- Schlüssel inbegriffen

Cod. MT	Mandrino Spindle Spindel	I	RPM	Coppia Max Max Torque Max Drehmoment	Lubrificazione int. Coolant through Innenkuehlung	Lubrificazione est. Ext. coolant Aussenkuehlung	A	B	A1	D	L	CHIAVI NON INCLUDE Keys not included Schlüssel nicht einbegriffen	
MZK0130132	ER32	1:1	6000	70Nm	-	X	99.7	58.5	-	-	-	OKU0650004	CHSTER32
MZK0131032	ER32	1:1	6000	70Nm	P=70bar	X	99.7	69.5	-	-	-	OKU0650004	CHSTER32
MZK0130140	ER40	1:1	6000	70Nm	-	X	103.7	58.5	-	-	-	OKU0650004	CHSTER40
MZK0130240	ER40	1:1	6000	70Nm	P=70bar	X	103.7	69.5	-	-	-	OKU0650004	CHSTER40
MZK0132721	Ø27x21	1:1	6000	70Nm	-	X	-	58.5	78.5	27	21	CHUB41	CH_VTCROCE_M12
MZK0132219	Ø22x19	1:1	6000	70Nm	-	X	-	58.5	78.5	22	19	CHUB41	CH_VTCROCE_M10

MAZAK

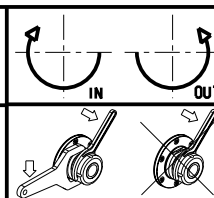
MULTIPLEX 420-620-625-6200-6250 12 STAZIONI / HYPER QUADREX 200-250MSY 12 STAZIONI
MULTIPLEX 8200 (TORRETTA SUP. 12 STAZIONI)

MODULO MOTORIZZATO ASSIALE

Axial driven tool

Axial angetriebenes Werkzeug

Subject to change without notice.



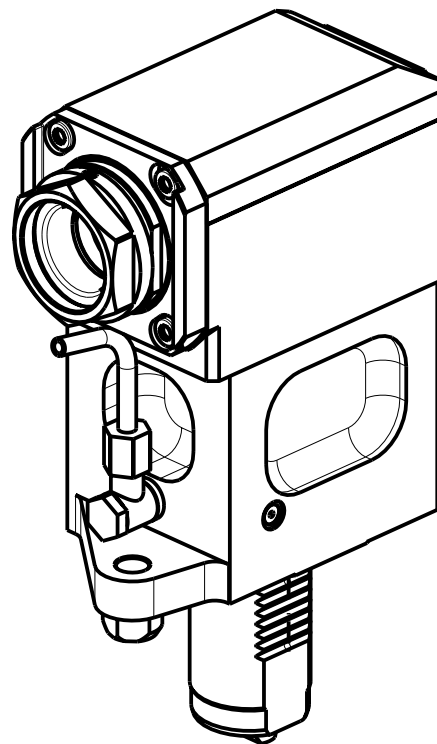
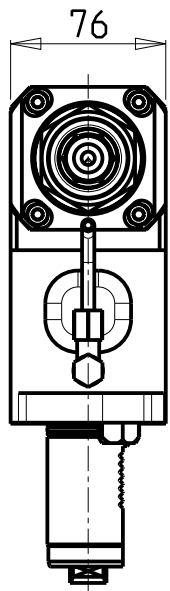
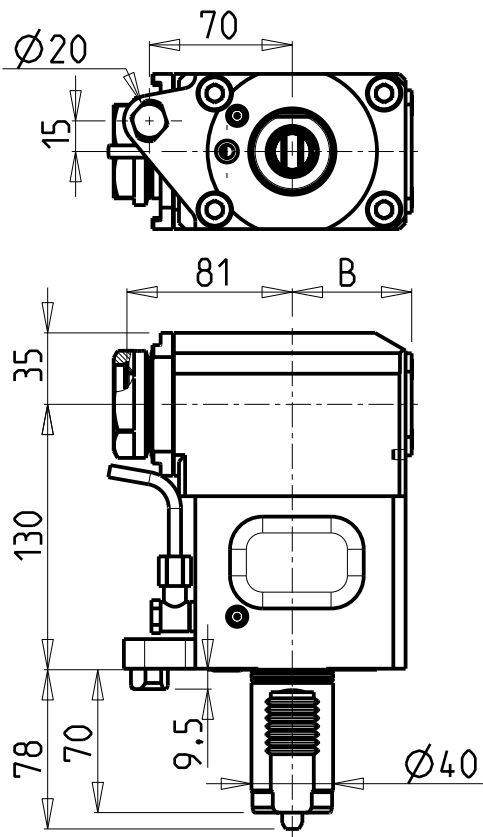
M.T. srl

Via Casino Albini 480
Tel. 0541/956034-957884
Fax 0541/956341
47842 S. GIOVANNI IN M. (RN)
e-mail: mtma@mtmarchetti.com
http://www.mtmarchetti.com

PRODUZIONE MODULI ROTANTI



PAGINA MZK150-3-20



ATTENZIONE - ATTENTION - ACHTUNG

- Per lo smontaggio degli utensili utilizzare sempre la chiave di contrasto come indicato nel manuale d'uso.
- For disassembly of the tools use always the contrast key as mentioned in the user instructions.
- Fuer das Abmontieren der Werkzeuge immer den Gegenschlüssel benutzen wie in der Bedienungsanleitung erwaehtnt.

PER PORTAUTENSILI MODULARI MTSK-40 VEDI PAG. TBL300-1-40
 FOR MTSK-40 QUICK CHANGE TOOLHOLDERS CLAMPINGS SEE PAGE TBL300-1-40
 FUER MTSK-40 MODULARE WERKZEUGAUFNAHMEN SIEHE SEITE TBL300-1-40

- Chiave inclusa
- Key included
- Schluessel inbegriffen

Cod. MT	Mandrino Spindle Spindel	I	RPM	Coppia Max Max Torque Max Drehmoment	Lubrificazione int. Coolant through Innenkuehlung	Lubrificazione est. Ext. coolant Aussenkuehlung	B	CHIAVI NON INCLUSE Keys not included Schluessel nicht einbegriffen	
MZK0290140	MTSK-40	1:1	6000	70Nm	-	X	58.5	CHUB46	OKU0650004
MZK0290240	MTSK-40	1:1	6000	70Nm	P=70bar	X	69.5	CHUB46	OKU0650004

MAZAK

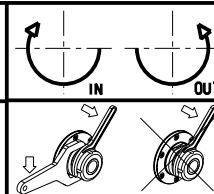
MULTIPLEX 420-620-625-6200-6250 12 STAZIONI / HYPER QUADREX 200-250MSY 12 STAZIONI
 MULTIPLEX 8200 (TORRETTA SUP. 12 STAZIONI)

MODULO MOTORIZZATO ASSIALE MTSK

Axial MTSK driven tool

Axial MTSK angetriebenes Werkzeug

Subject to change without notice.



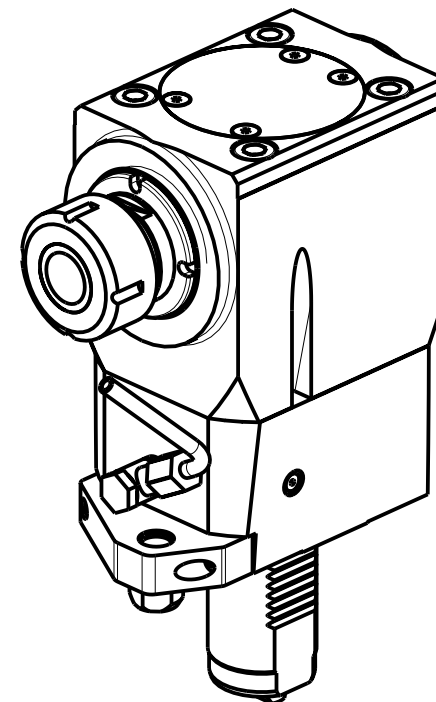
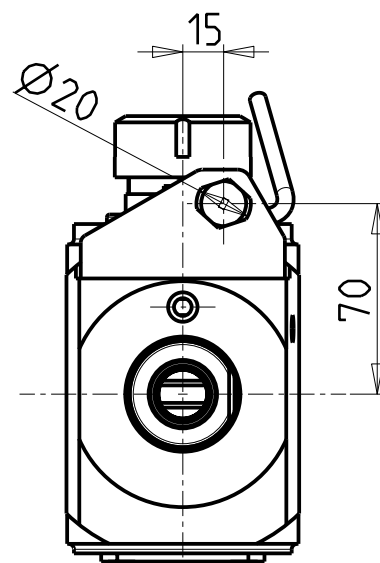
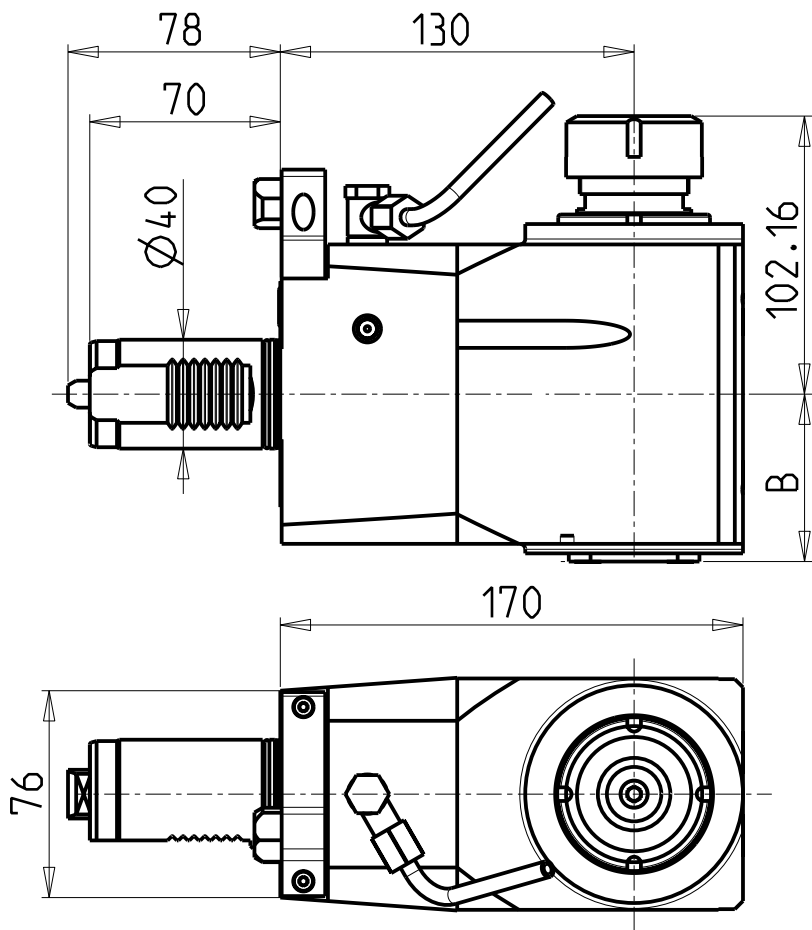
M.T. srl

Via Casino Albini 480
 Tel. 0541/956034-957884
 Fax 0541/956341
 47842 S. GIOVANNI IN M. (RN)
 e-mail: mtma@mtmarchetti.com
 http://www.mtmarchetti.com

PRODUZIONE MODULI ROTANTI



PAGINA MZK150-3-20-K



- Chiave inclusa
- Key included
- Schluessel inbegriffen

Cod. MT	Mandrino Spindle Spindel	I	RPM	Coppia Max Max Torque Max Drehmoment	Lubrificazione int. Coolant through Innenkuehlung	Lubrificazione est. Ext. coolant Aussenkuehlung	B	CHIAVI NON INCLUSE Keys not included Schluessel nicht einbegriffen	
MZK0480132	ER32	2:1	3000	80Nm	-	X	61.5	CHUB36	CHSTER32
MZK0480232	ER32	2:1	3000	80Nm	P=70bar	X	71.5	CHUB36	CHSTER32

MAZAK

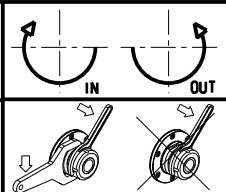
MULTIPLEX 420-620-625-6200-6250 12 STAZIONI / HYPER QUADREX 200-250MSY 12 STAZIONI
MULTIPLEX 8200 (TORRETTA SUP. 12 STAZIONI)

MODULO MOTORIZZATO ASSIALE RIDOTTO I=2:1

Axial geared-down I=2:1 driven tool

Axial angetriebenes Werkzeug untersetzt I=2:1

Subject to change without notice.



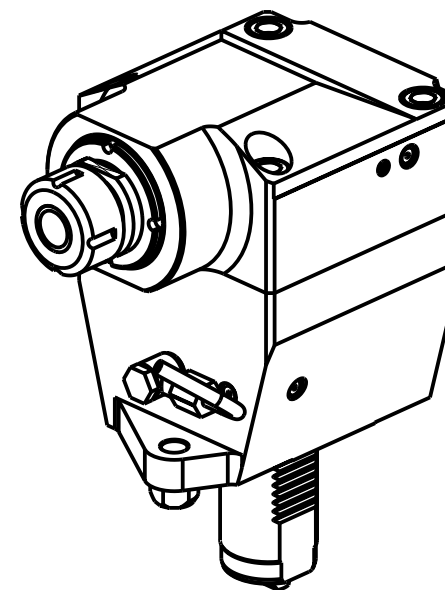
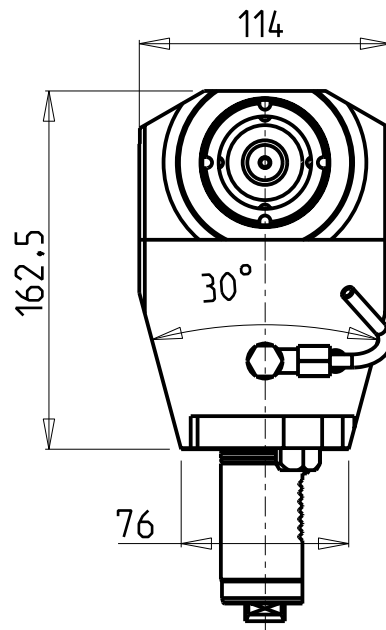
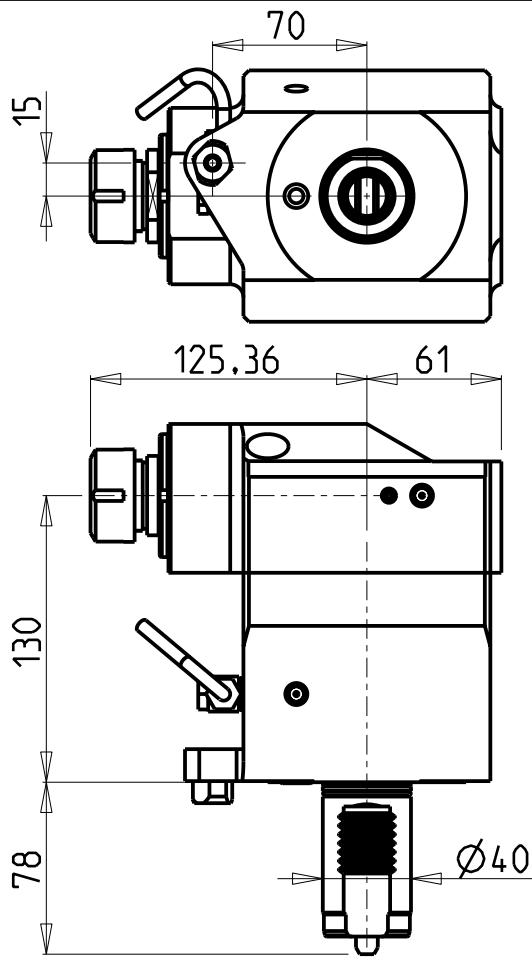
M.T. srl

Via Casino Albini 480
Tel. 0541/956034-957884
Fax 0541/956341
47842 S. GIOVANNI IN M. (RN)
e-mail: mtma@mtmarchetti.com
http://www.mtmarchetti.com

PRODUZIONE MODULI ROTANTI



PAGINA MZK193-3-20



ATTENZIONE - ATTENTION - ACHTUNG

- Per lo smontaggio degli utensili utilizzare sempre la chiave di contrasto come indicato nel manuale d'uso.
- For disassembly of the tools use always the contrast key as mentioned in the user instructions.
- Fuer das Abmontieren der Werkzeuge immer den Gegenschlüssel benutzen wie in der Bedienungsanleitung erwaeht.

Cod. MT	Mandrino Spindle Spindel	I	RPM	Coppia Max Max Torque Max Drehmoment	Lubrificazione est. Ext. coolant Aussenkuehlung	CHIAVI INCLUDE Keys included Schluessel einbegriffen	
MZK0620125	ER25	1:3	18000	50Nm	X	CHUB36	CHSTER25

NEW

MAZAK

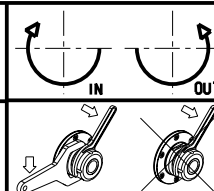
MULTIPLEX 420-620-625-6200-6250 12 STAZIONI / HYPER QUADREX 200-250MSY 12 STAZIONI
MULTIPLEX 8200 (TORRETTA SUP. 12 STAZIONI)

MODULO MOTORIZZATO ASSIALE MOLTIPLICATO I=1:3

Axial geared-up I=1:3 driven tool

Axial angetriebenes Werkzeug uebersetzt I=1:3

Subject to change without notice.



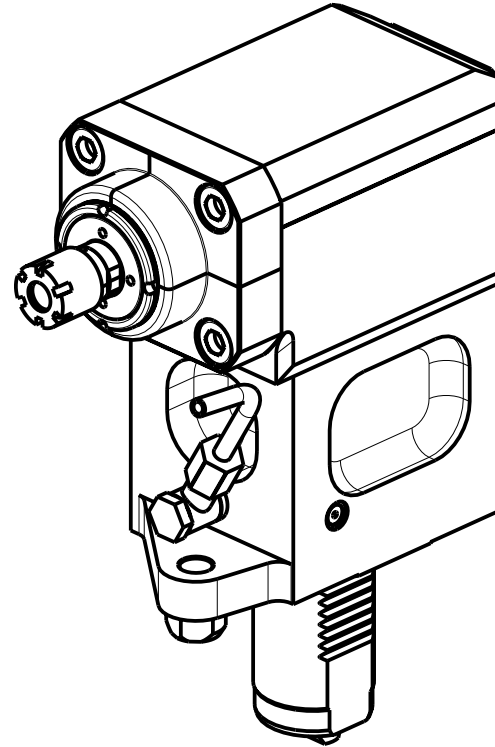
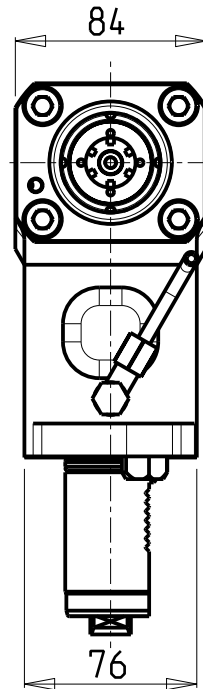
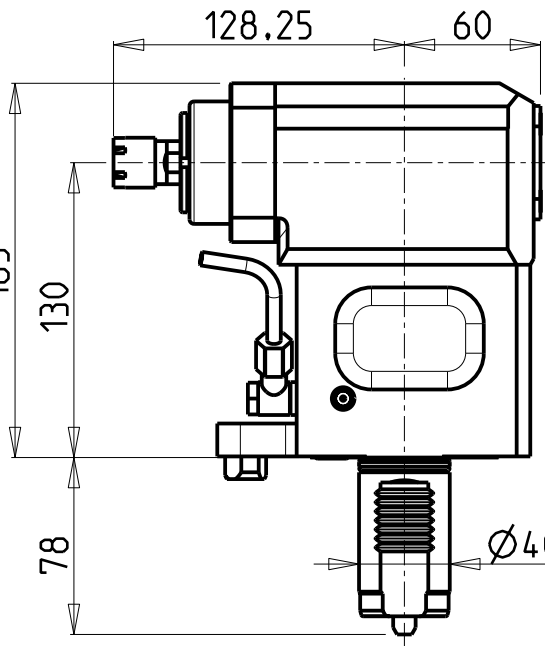
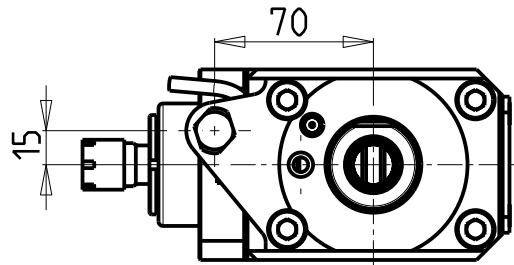
M.T. srl

Via Casino Albini 480
Tel. 0541/956034-957884
Fax 0541/956341
47842 S. GIOVANNI IN M. (RN)
e-mail: mtma@mtmarchetti.com
http://www.mtmarchetti.com

PRODUZIONE MODULI ROTANTI



PAGINA MZK205-3-10



ATTENZIONE - ATTENTION - ACHTUNG

- Per lo smontaggio degli utensili utilizzare sempre la chiave di contrasto come indicato nel manuale d'uso.
- For disassembly of the tools use always the contrast key as mentioned in the user instructions.
- Fuer das Abmontieren der Werkzeuge immer den Gegenschlüssel benutzen wie in der Bedienungsanleitung erwaeht.

ATTENZIONE - ATTENTION - ACHTUNG

- PRIMA DI UTILIZZARE IL MOTORIZZATO CONSULTARE LE ISTRUZIONI ALLEGATE!
- BEFORE USING THE DRIVEN TOOL, PLEASE CHECK THE ENCLOSED INSTRUCTION SHEET!
- VOR DER BENUTZUNG DES ANGETRIEBENEN WERKZEUGES, DIE BEILIEGENDEN INSTRUKTIONEN DURCHLESEN!

Cod. MT	Mandrino Spindle Spindel	I	RPM	Coppia Max Max Torque Max Drehmoment	Lubrificazione est. Ext. coolant Aussenkuehlung	CHIAVI INCLUDE Keys included Schluessel einbegriffen	
						CHUB17	CHMNER16
MZK0370016	ER16	1:3	18000	10Nm	X	CHUB17	CHMNER16

MAZAK

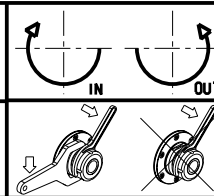
MULTIPLEX 420-620-625-6200-6250 12 STAZIONI / HYPER QUADREX 200-250MSY 12 STAZIONI
MULTIPLEX 8200 (TORRETTA SUP. 12 STAZIONI)

MODULO MOTORIZZATO ASSIALE MOLTIPLICATO I=1:3

Axial geared-up I=1:3 driven tool

Axial angetriebenes Werkzeug uebersetzt I=1:3

Subject to change without notice.



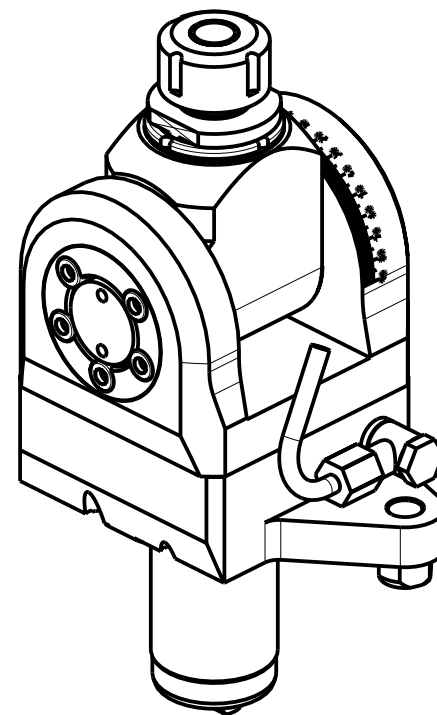
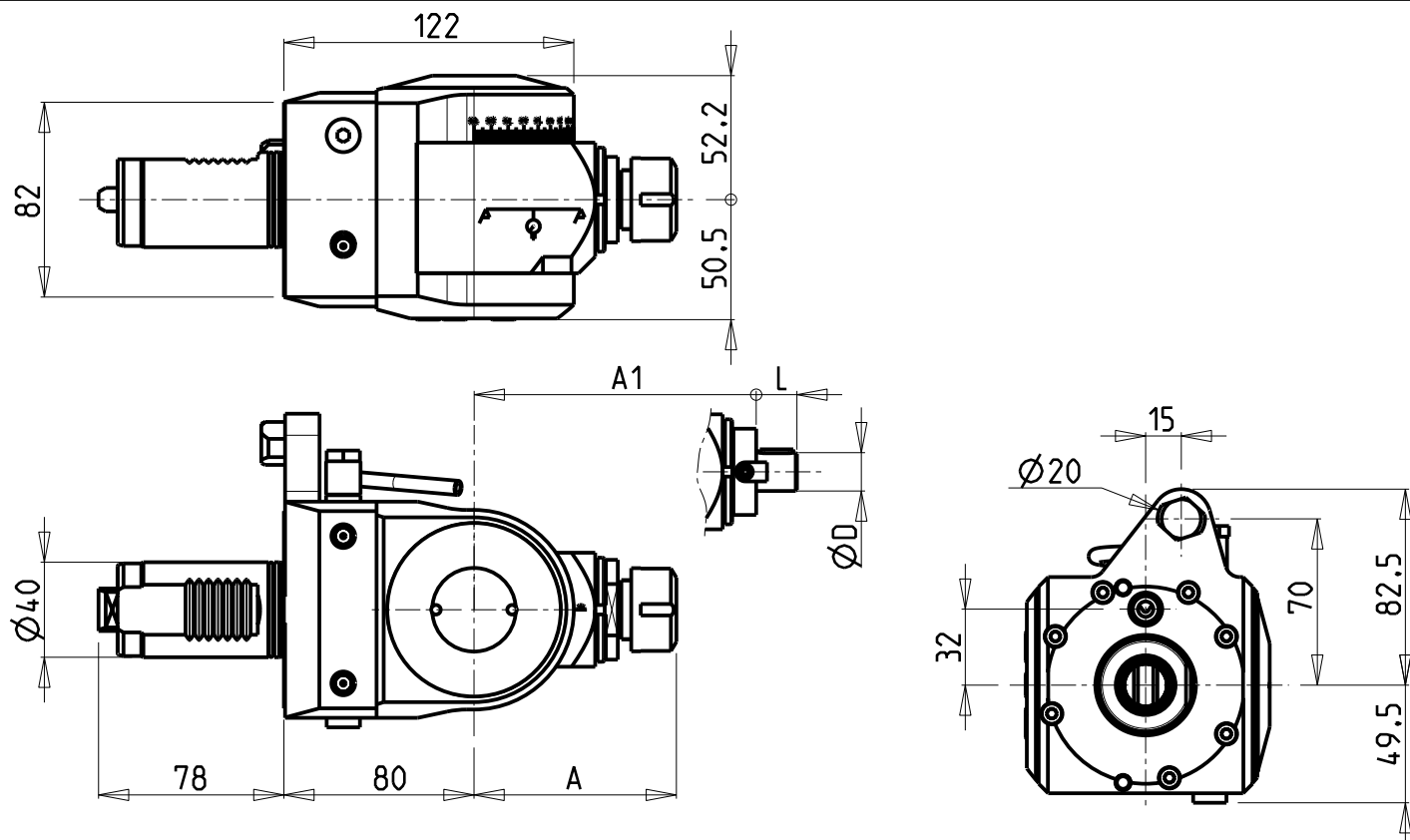
M.T. srl

Via Casino Albini 480
Tel. 0541/956034-957884
Fax 0541/956341
47842 S. GIOVANNI IN M. (RN)
e-mail: mtma@mtmarchetti.com
http://www.mtmarchetti.com

PRODUZIONE MODULI ROTANTI



PAGINA MZK208-3-10

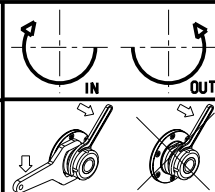


Cod. MT	Mandrino Spindle Spindel	I	RPM	Coppia Max Max Torque Max Drehmoment	Lubrificazione est. Ext. coolant Aussenkuhlung	A	A1	D	L	CHIAVI INCLUSE Keys included Schlüssel inbegriffen	
MZK0590120	ER20	1:1	6000	40Nm	X	85.16	-	-	-	CHUB36	CHSTER20
MZK0590125	ER25	1:1	6000	40Nm	X	86.16	-	-	-	CHUB36	CHSTER25
MZK0590516	Ø16x17	1:1	6000	40Nm	X	-	65	16	17	CHUB36	CH_VTCROCE_M08
MZK0590522	Ø22x19	1:1	6000	40Nm	X	-	66	22	19	CHUB36	CH_VTCROCE_M10
MZK0590519	Ø3/4"x3/4"	1:1	6000	40Nm	X	-	65	3/4"	3/4"	CHUB36	CH_VTCROCE_M08

MAZAK

MULTIPLEX 420-620-625-6200-6250 12 STAZIONI / HYPER QUADREX 200-250MSY 12 STAZIONI
MULTIPLEX 8200 (TORRETTA SUP. 12 STAZIONI)

MODULO MOTORIZZATO ORIENTABILE ±90°
±90° adjustable angle driven tool
Angetriebenes Werkzeug schwenkbar ±90°



M.T. srl

Via Casino Albini 480
Tel. 0541/956034-957884
Fax 0541/956341
47842 S. GIOVANNI IN M. (RN)
e-mail: mtma@mtmarchetti.com
http://www.mtmarchetti.com

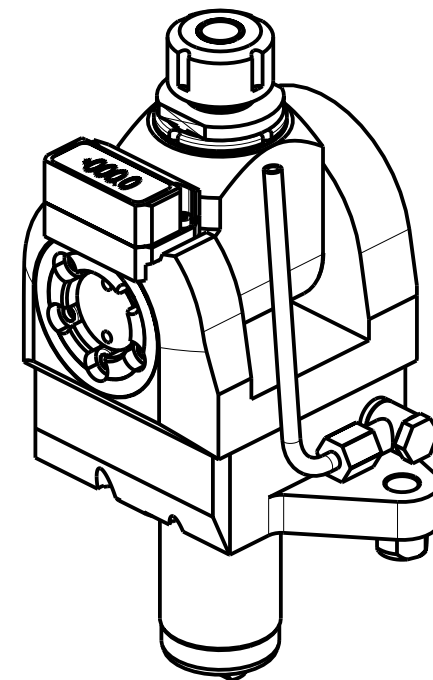
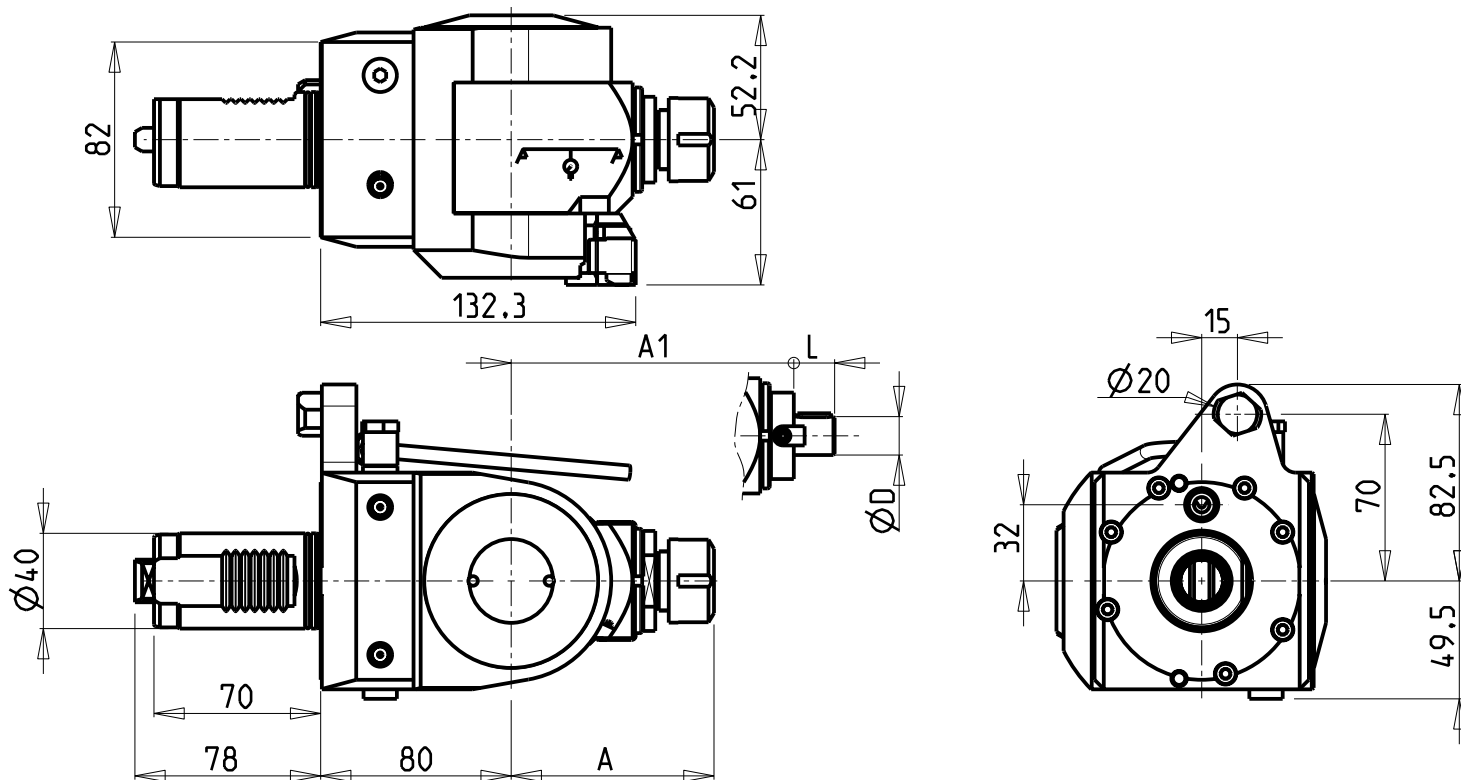
PRODUZIONE MODULI ROTANTI



PAGINA MZK333-3-00

Subject to change without notice.

03/2018



Cod. MT	Mandrino Spindle Spindel	I	RPM	Coppia Max Max Torque Max Drehmoment	Lubrificazione est. Ext. coolant Aussenkühlung	A	A1	D	L	CHIAVI INCLUSE Keys included Schlüssel inbegriffen	
MZK0540120	ER20	1:1	6000	40Nm	X	85.16	-	-	-	CHUB36	CHSTER20
MZK0540125	ER25	1:1	6000	40Nm	X	86.16	-	-	-	CHUB36	CHSTER25
MZK0540516	Ø16x17	1:1	6000	40Nm	X	-	65	16	17	CHUB36	CH_VTCROCE_M08
MZK0540522	Ø22x19	1:1	6000	40Nm	X	-	66	22	19	CHUB36	CH_VTCROCE_M10
MZK0540519	Ø3/4"x3/4"	1:1	6000	40Nm	X	-	65	3/4"	3/4"	CHUB36	CH_VTCROCE_M08

MAZAK

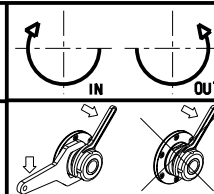
MULTIPLEX 420-620-625-6200-6250 12 STAZIONI / HYPER QUADREX 200-250MSY 12 STAZIONI
MULTIPLEX 8200 (TORRETTA SUP. 12 STAZIONI)

MODULO MOTORIZZATO ORIENTABILE ±90° CON NONIO DIGITALE

±90° adjustable angle driven tool with digital display

Angetriebenes Werkzeug schwenkbar ±90° mit digital display

Subject to change without notice.



M.T. srl

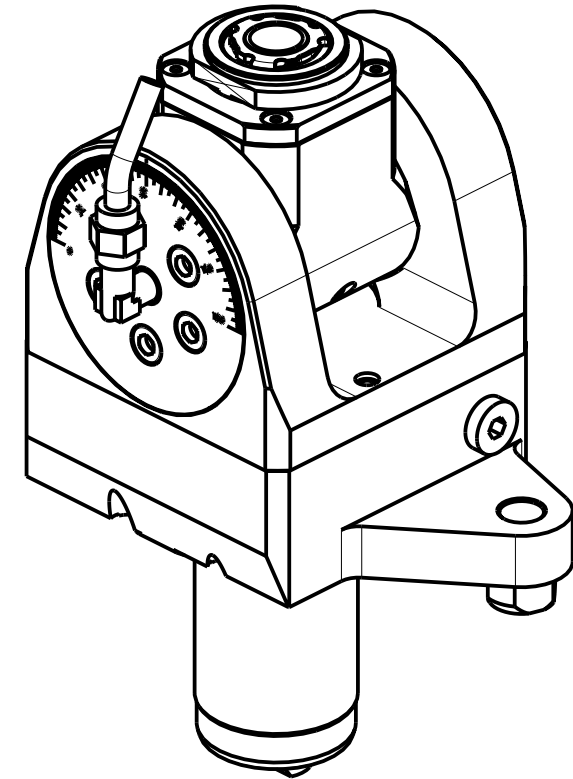
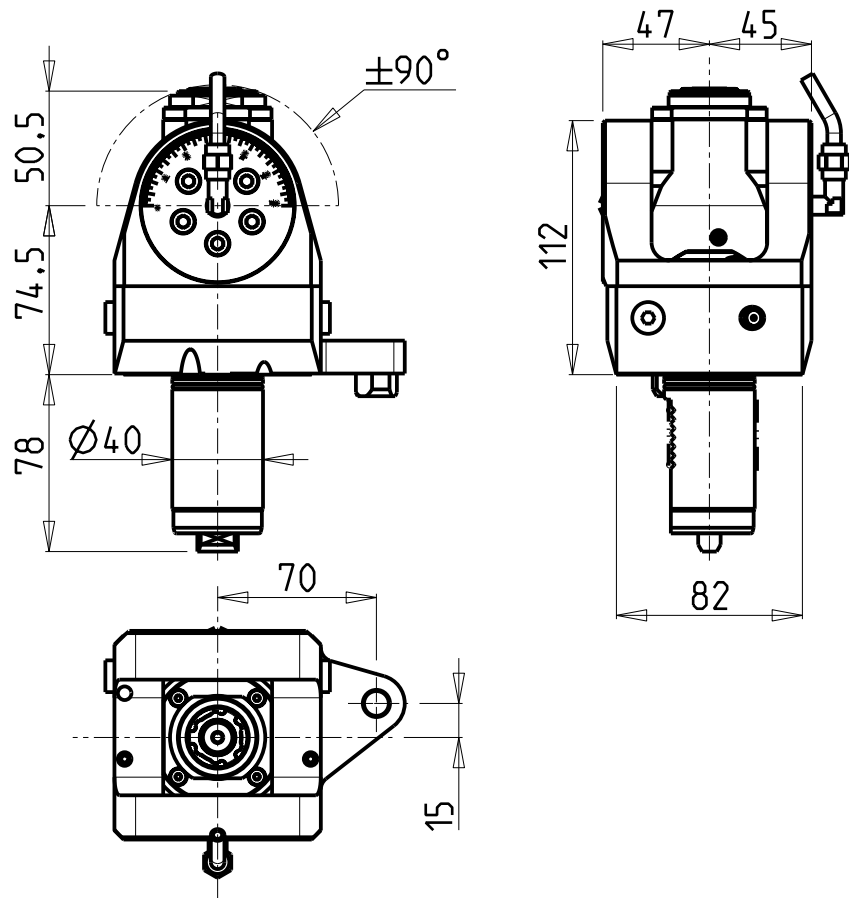
Via Casino Albini 480
Tel. 0541/956034-957884
Fax 0541/956341
47842 S. GIOVANNI IN M. (RN)
e-mail: mtma@tmarchetti.com
http://www.mtmarchetti.com

PRODUZIONE MODULI ROTANTI



PAGINA MZK333-3-01

03/2018



Cod. MT	Mandrino Spindle Spindel	I	RPM	Coppia Max Max Torque Max Drehmoment	Lubrificazione int. Coolant through Innenkuehlung	Lubrificazione est. Ext. coolant Aussenkuehlung	CHIAVI INCLUSE Keys included Schluessel inbegriffen		
MZK0270120	ERA20	1:1	6000	30Nm		X	CHUB36	CHUB22	CHTAER20ZC
MZK0270220	ERA20	1:1	6000	30Nm	P=70bar	X	CHUB36	CHUB22	CHTAER20ZC

MAZAK

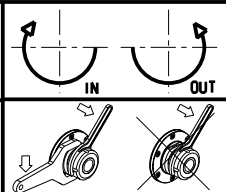
MULTIPLEX 420-620-625-6200-6250 12 STAZIONI / HYPER QUADREX 200-250MSY 12 STAZIONI
MULTIPLEX 8200 (TORRETTA SUP. 12 STAZIONI)

MODULO MOTORIZZATO ORIENTABILE ±90°

±90° adjustable angle driven tool

Angetriebenes Werkzeug schwenkbar ±90°

Subject to change without notice.

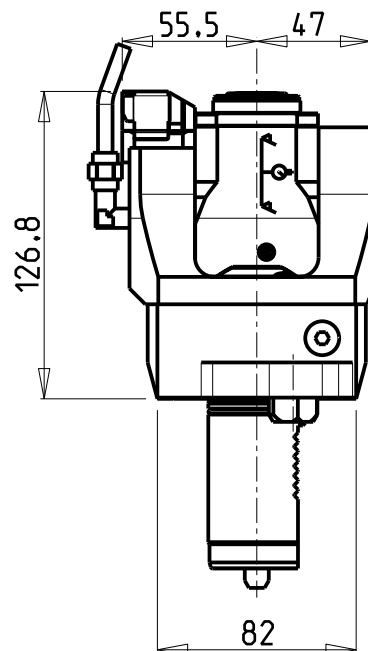
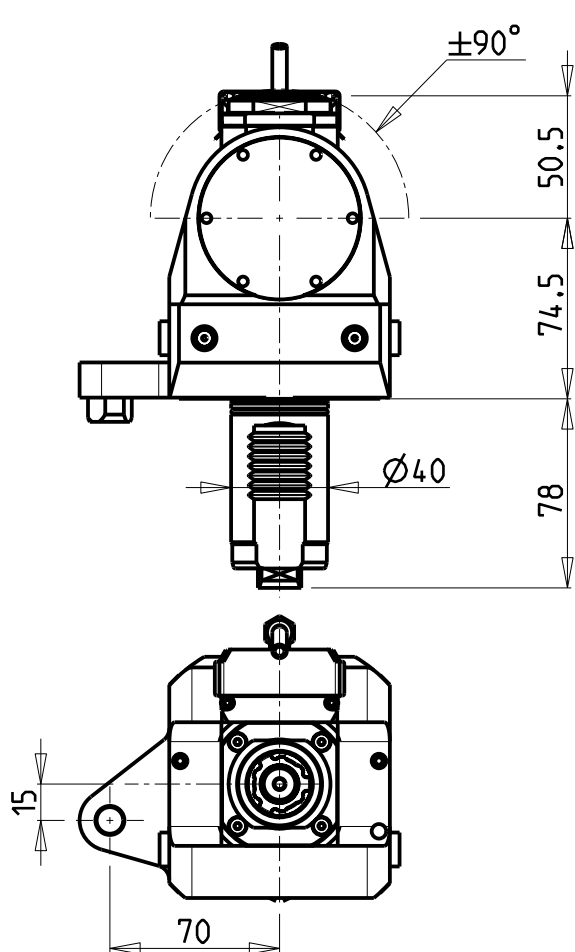


M.T. srl
Via Casino Albini 480
Tel. 0541/956034-957884
Fax 0541/956341
47842 S. GIOVANNI IN M. (RN)
e-mail: mtma@mtmarchetti.com
http://www.mtmarchetti.com

PRODUZIONE MODULI ROTANTI

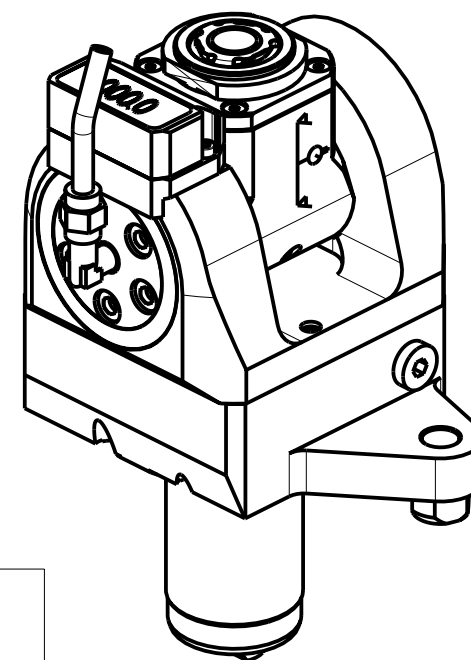


PAGINA MZK335-3-00



ATTENZIONE - ATTENTION - ACHTUNG

- Per lo smontaggio degli utensili utilizzare sempre la chiave di contrasto come indicato nel manuale d'uso.
- For disassembly of the tools use always the contrast key as mentioned in the user instructions.
- Fuer das Abmontieren der Werkzeuge immer den Gegenschlüssel benutzen wie in der Bedienungsanleitung erwäehnt.



Cod. MT	Mandrino Spindel	I	RPM	Coppia Max Max Torque Max Drehmoment	Lubrificazione int. Coolant through Innenkuehlung	Lubrificazione est. Ext. coolant Aussenkuehlung	CHIAVI INCLUSE Keys included Schluesssel inbegriffen		
MZK0275120	ERA20	1:1	6000	30Nm	-	X	CHUB36	CHUB22	CHTAER20ZC
MZK0275220	ERA20	1:1	6000	30Nm	P=70bar	X	CHUB36	CHUB22	CHTAER20ZC

MAZAK

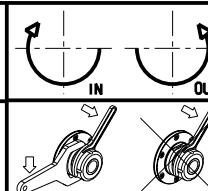
MULTIPLY 420-620-625-6200-6250 12 STAZIONI / HYPER QUADREX 200-250MSY 12 STAZIONI
MULTIPLY 8200 (TORRETTA SUP. 12 STAZIONI)

MODULO MOTORIZZATO ORIENTABILE ±90° CON NONIO DIGITALE

±90° adjustable angle driven tool with digital display

Angetriebenes Werkzeug schwenkbar ±90° mit digital display

Subject to change without notice.



M.T. srl

Via Casino Albini 480
Tel. 0541/956034-957884
Fax 0541/956341

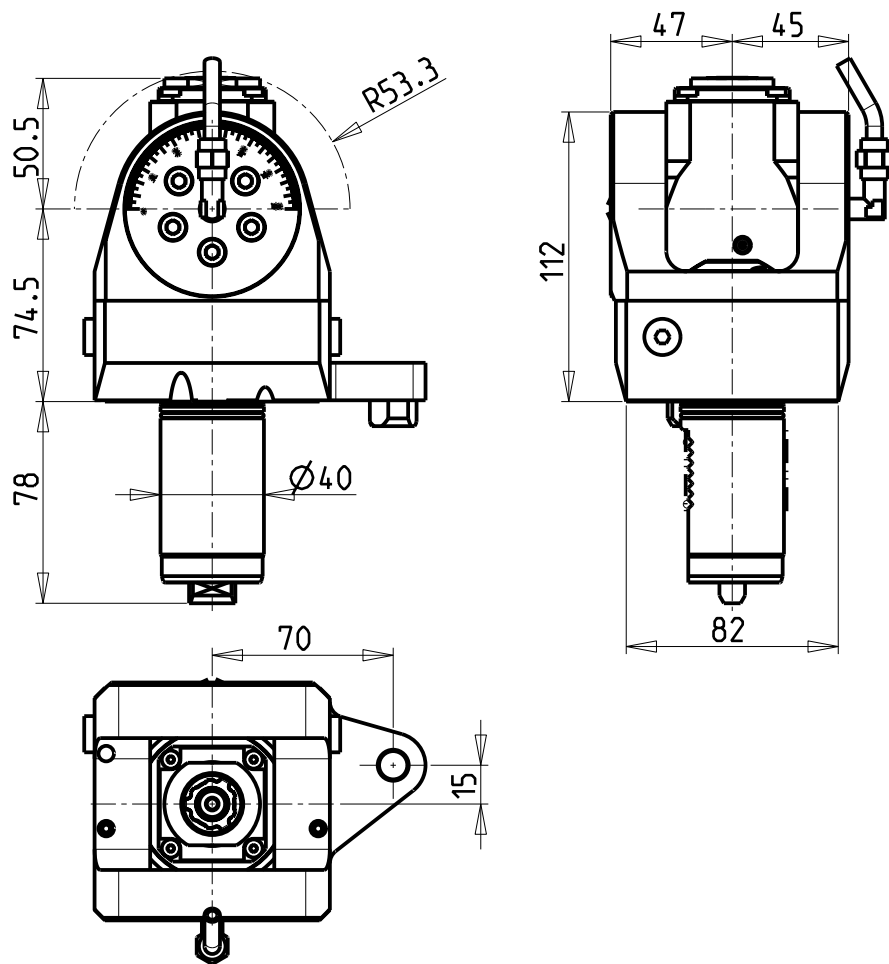
47842 S. GIOVANNI IN M. (RN)
e-mail: mtma@mtmarchetti.com
http://www.mtmarchetti.com

PRODUZIONE MODULI ROTANTI



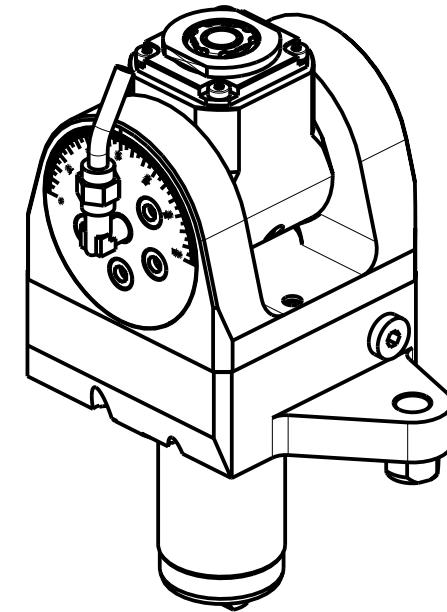
PAGINA MZK335-3-01

03/2018



ATTENZIONE - ATTENTION - ACHTUNG

- Per lo smontaggio degli utensili utilizzare sempre la chiave di contrasto come indicato nel manuale d'uso.
- For disassembly of the tools use always the contrast key as mentioned in the user instructions.
- Fuer das Abmontieren der Werkzeuge immer den Gegenschlüssel benutzen wie in der Bedienungsanleitung erwäehnt.



Cod. MT	Mandrino Spindle Spindel	I	RPM	Coppia Max Max Torque Max Drehmoment	Lubrificazione int. Coolant through Innenkuehlung	Lubrificazione est. Ext. coolant Aussenkuehlung	CHIAVI INCLUSE Keys included Schluesssel inbegriffen		
MZK0270316	ERA16	1:2	12000	8Nm	-	X	CHUB19_SP3	CHUB32	CHTAER16ZC
MZK0270416	ERA16	1:2	12000	8Nm	P=70bar	X	CHUB19_SP3	CHUB32	CHTAER16ZC

MAZAK

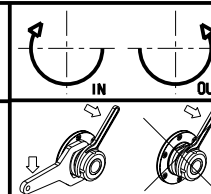
MULTIPLEX 420-620-625-6200-6250 12 STAZIONI / HYPER QUADREX 200-250MSY 12 STAZIONI
MULTIPLEX 8200 (TORRETTA SUP. 12 STAZIONI)

MODULO MOTORIZZATO ORIENTABILE +/-90° MOLTIPLICATO I=1:2

+/-90° adjustable angle driven tool geared-up I=1:2

Angetriebenes Werkzeug schwenkbar +/-90° uebersetzt I=1:2

Subject to change without notice.



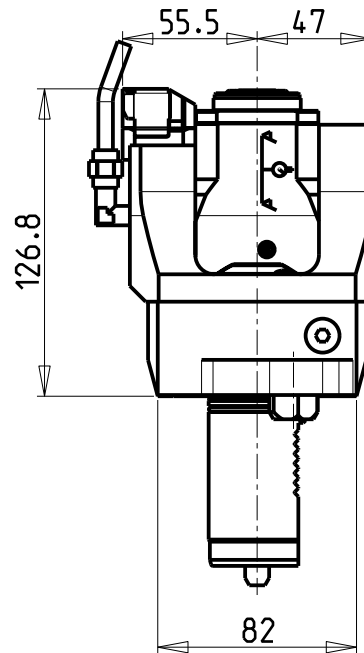
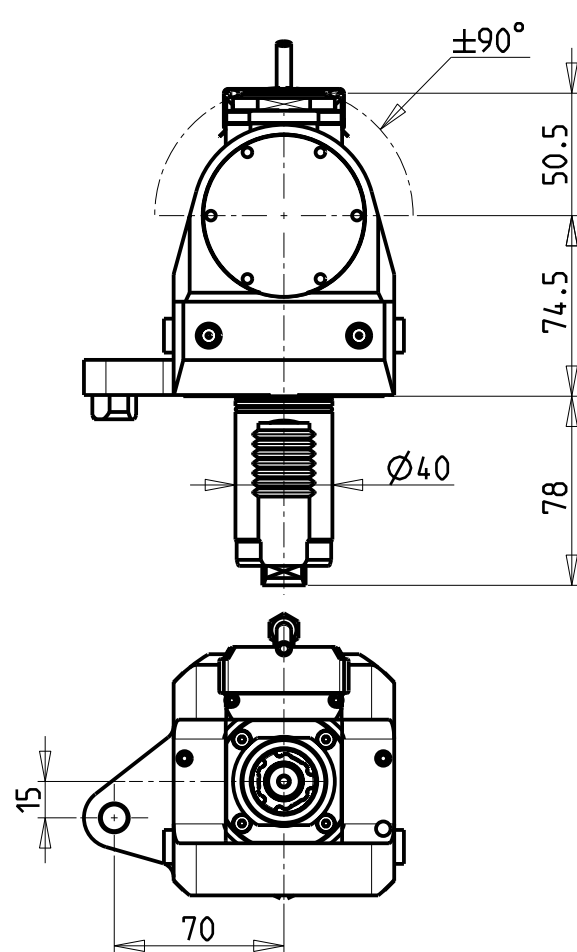
M.T. srl

Via Casino Albini 480
Tel. 0541/956034-957884
Fax 0541/956341
47842 S. GIOVANNI IN M. (RN)
e-mail: mtma@mtmarchetti.com
http://www.mtmarchetti.com

PRODUZIONE MODULI ROTANTI

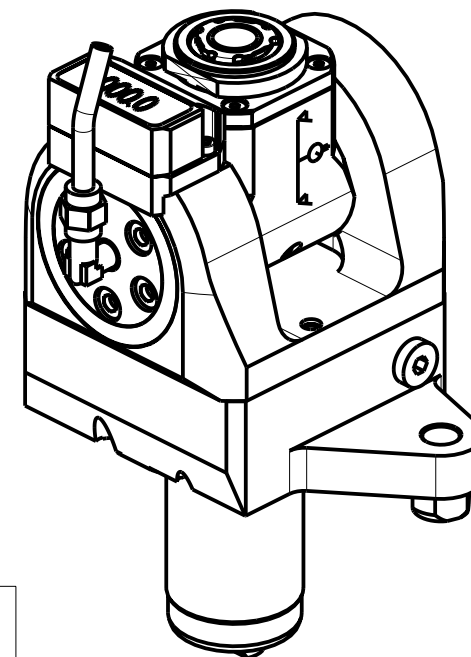


PAGINA MZK336-3-00



ATTENZIONE - ATTENTION - ACHTUNG

- Per lo smontaggio degli utensili utilizzare sempre la chiave di contrasto come indicato nel manuale d'uso.
- For disassembly of the tools use always the contrast key as mentioned in the user instructions.
- Fuer das Abmontieren der Werkzeuge immer den Gegenschlüssel benutzen wie in der Bedienungsanleitung erwaeht.

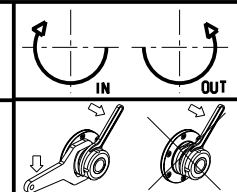


Cod. MT	Mandrino Spindle Spindel	I	RPM	Coppia Max Max Torque Max Drehmoment	Lubrificazione int. Coolant through Innenkuehlung	Lubrificazione est. Ext. coolant Aussenkuehlung	CHIAVI INCLUSE Keys included Schluesssel inbegriffen		
MZK0275316	ERA16	1:2	12000	8Nm		X	CHUB19_SP3	CHUB32	CHTAER16ZC
MZK0275416	ERA16	1:2	12000	8Nm	P=70bar	X	CHUB19_SP3	CHUB32	CHTAER16ZC


MAZAK
 MULTIPLEX 420-620-625-6200-6250 12 STAZIONI / HYPER QUADREX 200-250MSY 12 STAZIONI
 MULTIPLEX 8200 (TORRETTA SUP. 12 STAZIONI)

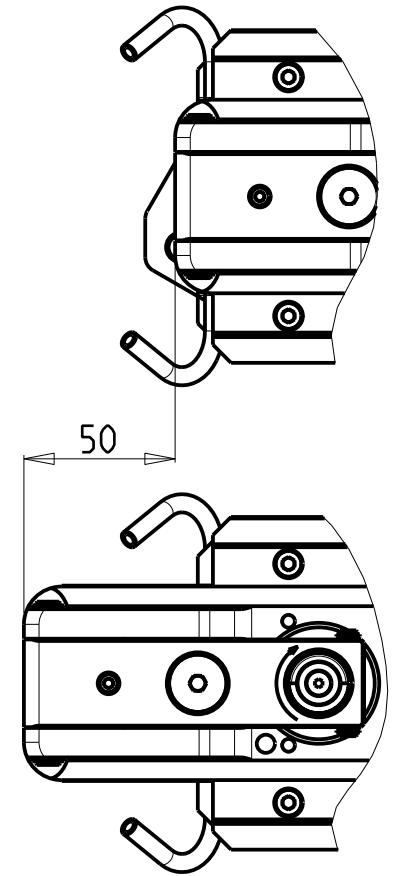
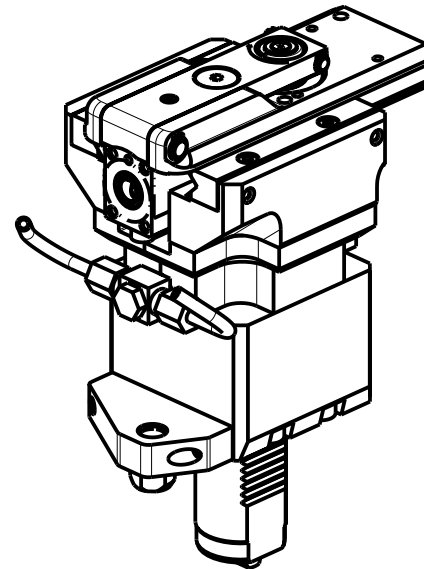
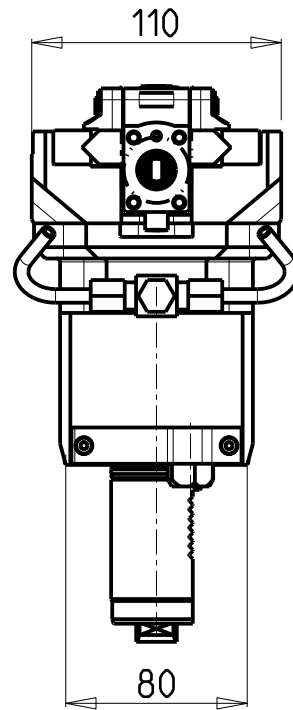
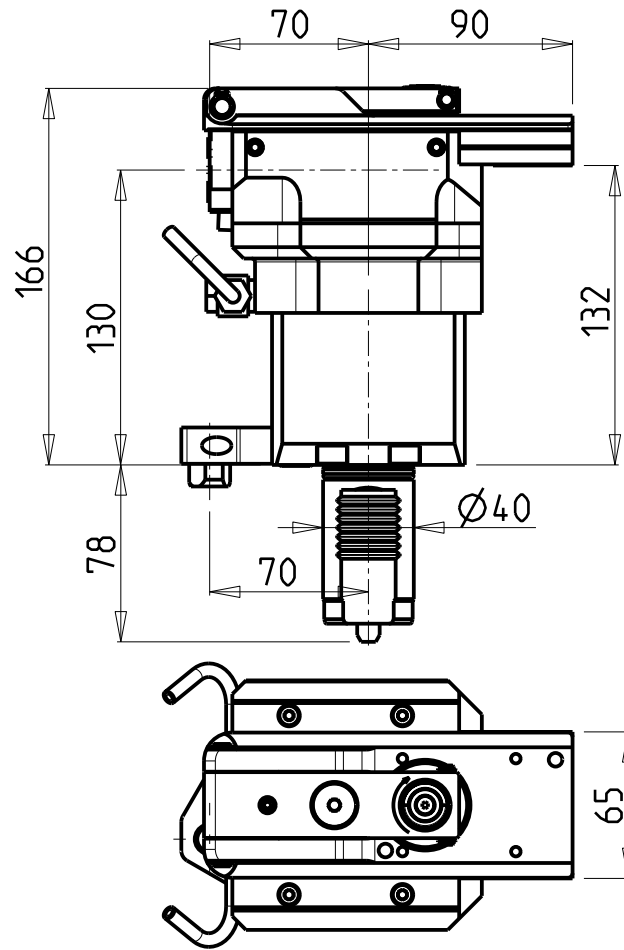
MODULO MOTORIZZATO ORIENTABILE +/-90° MOLTIPLICATO I=1:2 CON NONIO DIGITALE
 +/-90° adjustable angle driven tool geared-up I=1:2 with digital display
 Angetriebenes Werkzeug schwenkbar +/-90° uebersetzt I=1:2 mit digital display

Subject to change without notice.



M.T. srl
 Via Casino Albini 480
 Tel. 0541/956034-957884
 Fax 0541/956341
 47842 S. GIOVANNI IN M. (RN)
 e-mail: mtma@mtmarchetti.com
 http://www.mtmarchetti.com

PRODUZIONE MODULI ROTANTI

 PAGINA MZK336-3-01



Cod. MT	I	RPM MAX	Lubr. esterna Ext. coolant Aussenkuehlung
MZK0400100	4:1	2000	X

PER UTENSILI STOZZATORI VEDI PAG. TBL400-1-00
 FOR DRIVEN SLOTTING TOOL CUTTING-TOOLS SEE PAGE TBL400-1-00
 FÜR NUTENSTOSS-WERKZEUG SCHNEIDWERKZEUGE SIEHE SEITE TBL400-1-00

MAZAK

MULTIPLEX 420-620-625-6200-6250 12 STAZIONI / HYPER QUADREX 200-250MSY 12 STAZIONI
 MULTIPLEX 8200 (TORRETTA SUP. 12 STAZIONI)

MODULO MOTORIZZATO STOZZATORE CORSA 50mm H=130mm

Slotting driven tool 50mm stroke H=130mm

Keilnutenstossmaschine 50mm Hub H=130mm

Subject to change without notice.

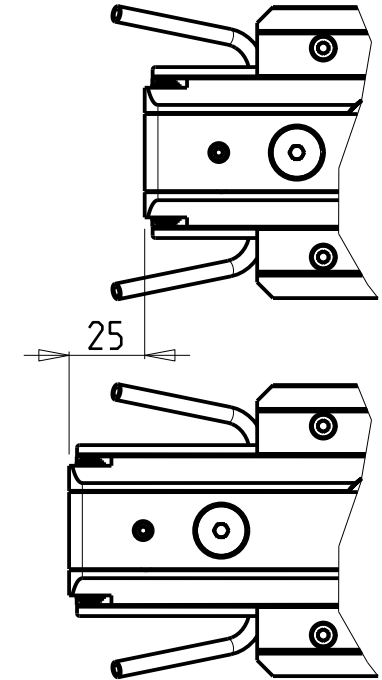
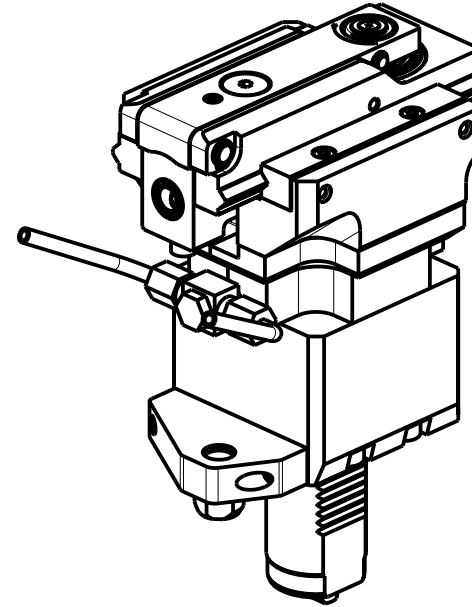
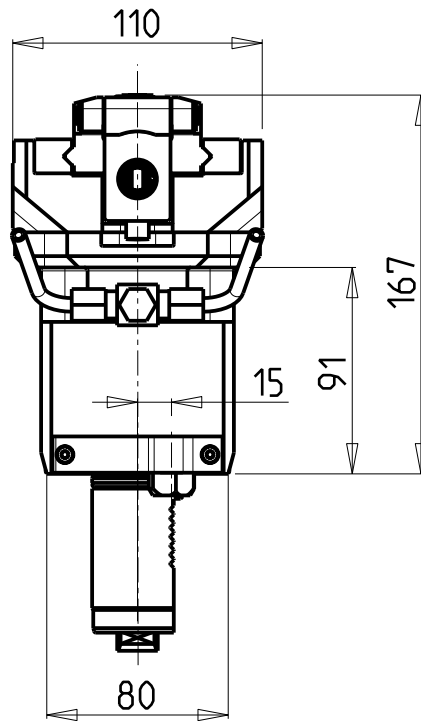
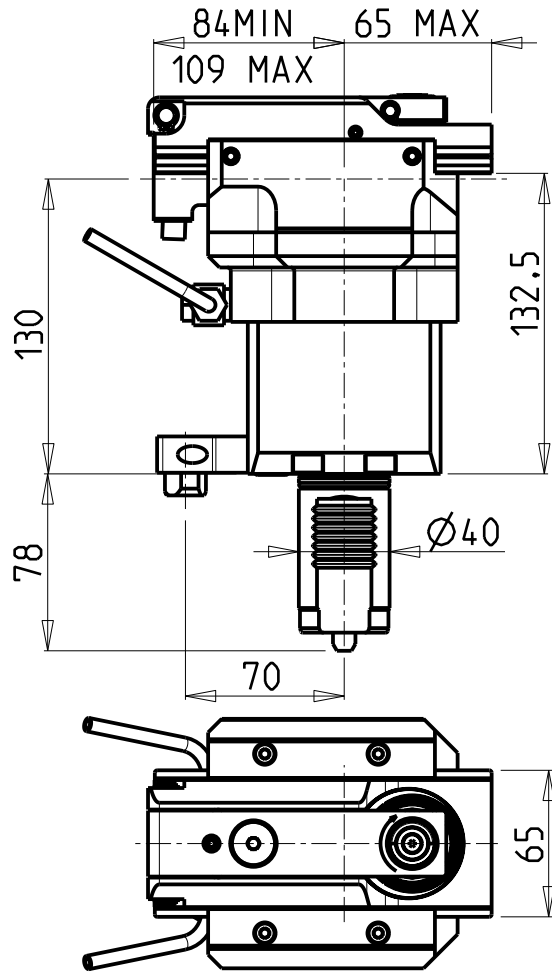
M.T. srl

Via Casino Albini 480
 Tel. 0541/956034-957884
 Fax 0541/956341
 47842 S. GIOVANNI IN M. (RN)
 e-mail: mtma@mtmarchetti.com
 http://www.mtmarchetti.com

PRODUZIONE MODULI ROTANTI



PAGINA MZK360-3-00



PER UTENSILI STOZZATORI VEDI PAG. TBL400-1-00
 FOR DRIVEN SLOTTING TOOL CUTTING-TOOLS SEE PAGE TBL400-1-00
 FÜR NUTENSTOSS-WERKZEUG SCHNEIDWERKZEUGE SIEHE SEITE TBL400-1-00

Cod. MT	I	RPM MAX	Lubr. esterna Ext. coolant Aussenkuehlung
MZK0400200	4:1	2400	X

MAZAK

MULTIPLEX 420-620-625-6200-6250 12 STAZIONI / HYPER QUADREX 200-250MSY 12 STAZIONI
 MULTIPLEX 8200 (TORRETTA SUP. 12 STAZIONI)

MODULO MOTORIZZATO STOZZATORE CORSA 25mm H=130mm

Slotting driven tool 25mm stroke H=130mm

Keilnutenstossmaschine 25mm Hub H=130mm

Subject to change without notice.

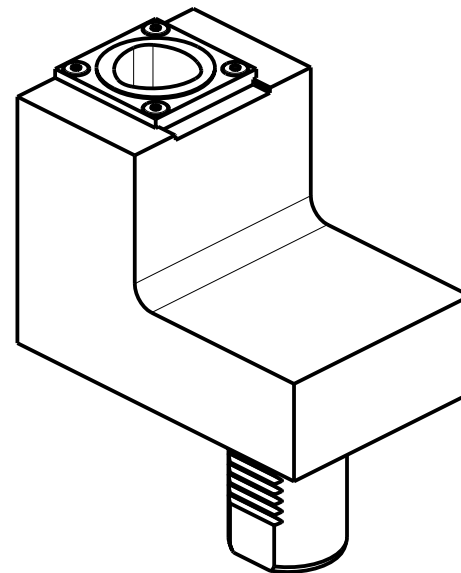
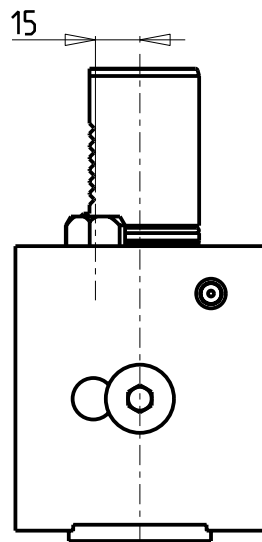
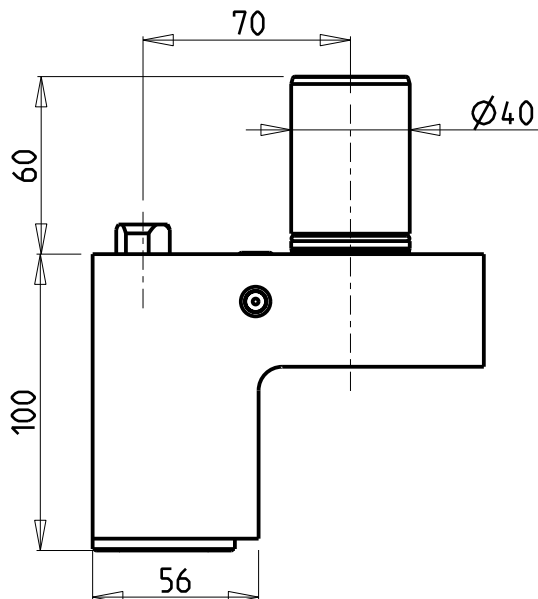
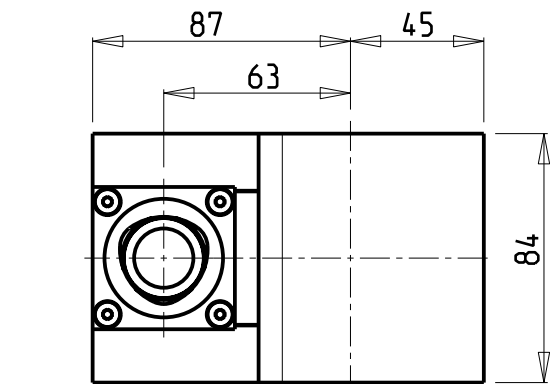
M.T. srl

Via Casino Albini 480
 Tel. 0541/956034-957884
 Fax 0541/956341
 47842 S. GIOVANNI IN M. (RN)
 e-mail: mtma@mtmarchetti.com
 http://www.mtmarchetti.com

PRODUZIONE MODULI ROTANTI



PAGINA MZK360-3-01



VERSIONE DESTRA (RC)
RIGHT VERSION (RC)
RECHTE-VERSION (RC)



VERSIONE SINISTRA (LC)
LEFT VERSION (LC)
LINKE-VERSION (LC)



PER ORDINARE LA VERSIONE SX
AGGIUNGERE "LC" AL CODICE IN TABELLA.
ES: MZK0514010 DIVENTA MZK0514010LC

TO ORDER LEFT VERSION
ADD A "LC" IN THE CODE-CHARTS.
EXAMPLE: MZK0514010 BECOMES MZK0514010LC

UM DIE LINKE-VERSION ZU BESTELLEN, BEI DER
ARTIKELBEZEICHNUNG "LC" HINZUFUEGEN.
BEISPIEL: MZK0514010 WIRD DANN MZK0514010LC

Cod. MT	N°Utensili N°Tools N°Werkzeuge	Lubrificazione int. Coolant through Innenkuehlung	TAGLIA Size Masse
MZK0514010	1	X	C4

MAZAK

MULTIPLEX 420-620-625-6200-6250 12 STAZIONI / HYPER QUADREX 200-250MSY 12 STAZIONI
MULTIPLEX 8200 (TORRETTA SUP. 12 STAZIONI)

PORTAUTENSILE RADIALE SINGOLO COROMANT CAPTO®

Radial single static tool COROMANT CAPTO®

Radial Single-Werkzeughalter COROMANT CAPTO®

Subject to change without notice.

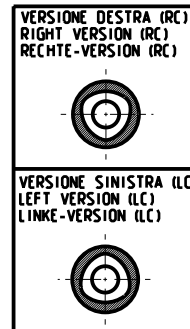
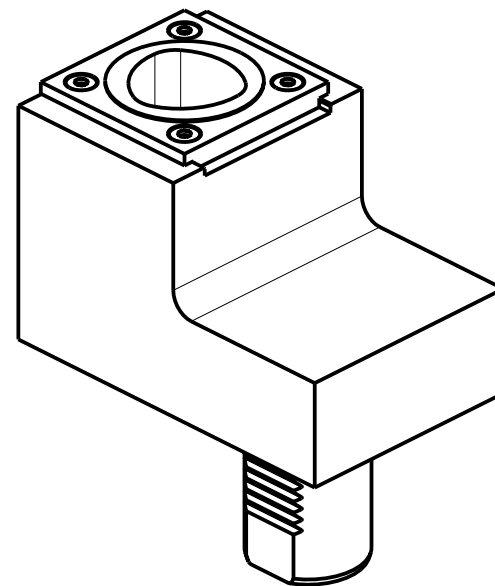
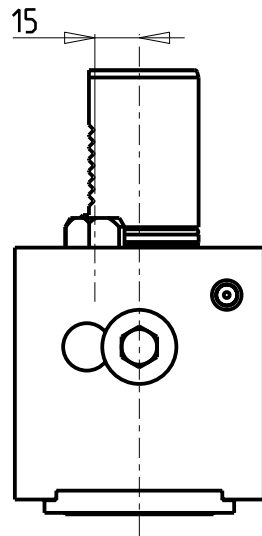
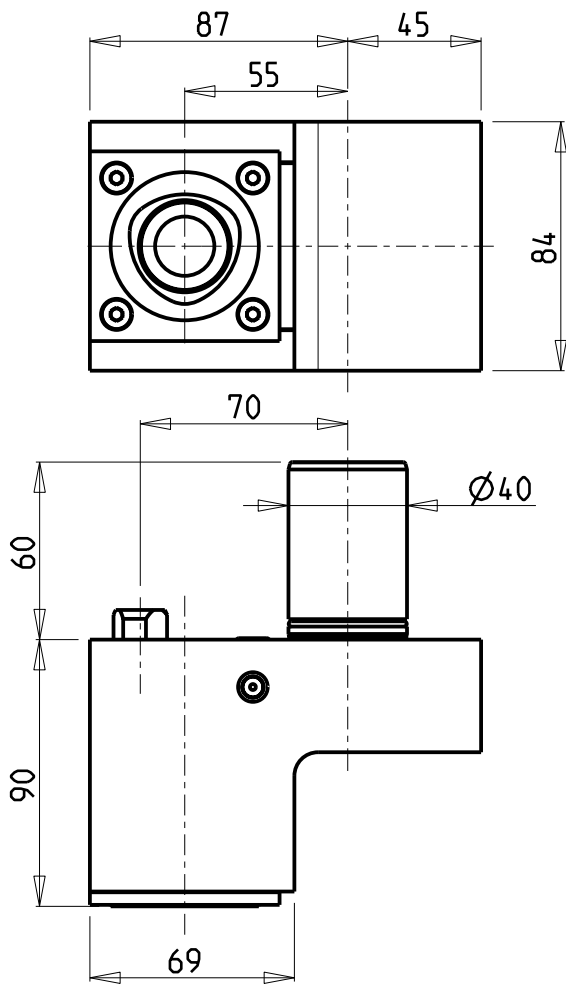
M.T. srl

Via Casino Albini 480
Tel. 0541/956034-957884
Fax 0541/956341
47842 S. GIOVANNI IN M. (RN)
e-mail: mtma@mtmarchetti.com
http://www.mtmarchetti.com

PRODUZIONE MODULI ROTANTI



PAGINA MZK420-C-40



PER ORDINARE LA VERSIONE SX
AGGIUNGERE "LC" AL CODICE IN TABELLA.
ES: MZK0515010 DIVENTA MZK0515010LC

TO ORDER LEFT VERSION
ADD A "LC" IN THE CODE-CHARTS.
EXAMPLE: MZK0515010 BECOMES MZK0515010LC

UM DIE LINKE-VERSION ZU BESTELLEN, BEI DER
ARTIKELBEZEICHNUNG "LC" HINZUFUEGEN.
BEISPIEL: MZK0515010 WIRD DANN MZK0515010LC

Cod. MT	N°Utensili N°Tools N°Werkzeuge	Lubrificazione int. Coolant through Innenkuehlung	TAGLIA Size Masse
MZK0515010	1	X	C5

MAZAK

MULTIPLEX 420-620-625-6200-6250 12 STAZIONI / HYPER QUADREX 200-250MSY 12 STAZIONI
MULTIPLEX 8200 (TORRETTA SUP. 12 STAZIONI)

PORTAUTENSILE RADIALE SINGOLO COROMANT CAPTO®

Radial single static tool COROMANT CAPTO®

Radial Single-Werkzeughalter COROMANT CAPTO®

Subject to change without notice.

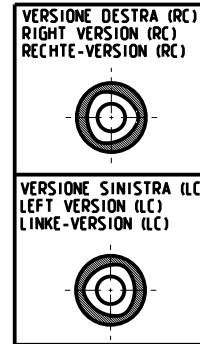
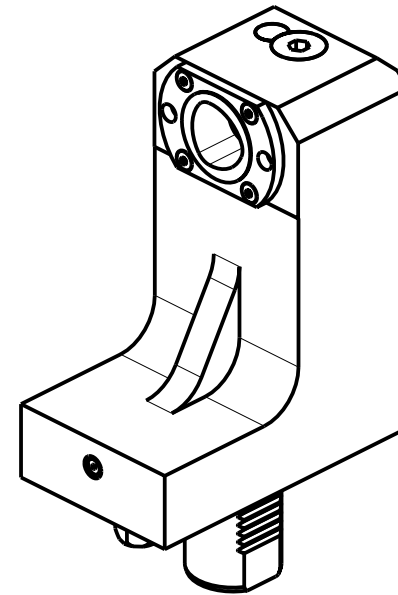
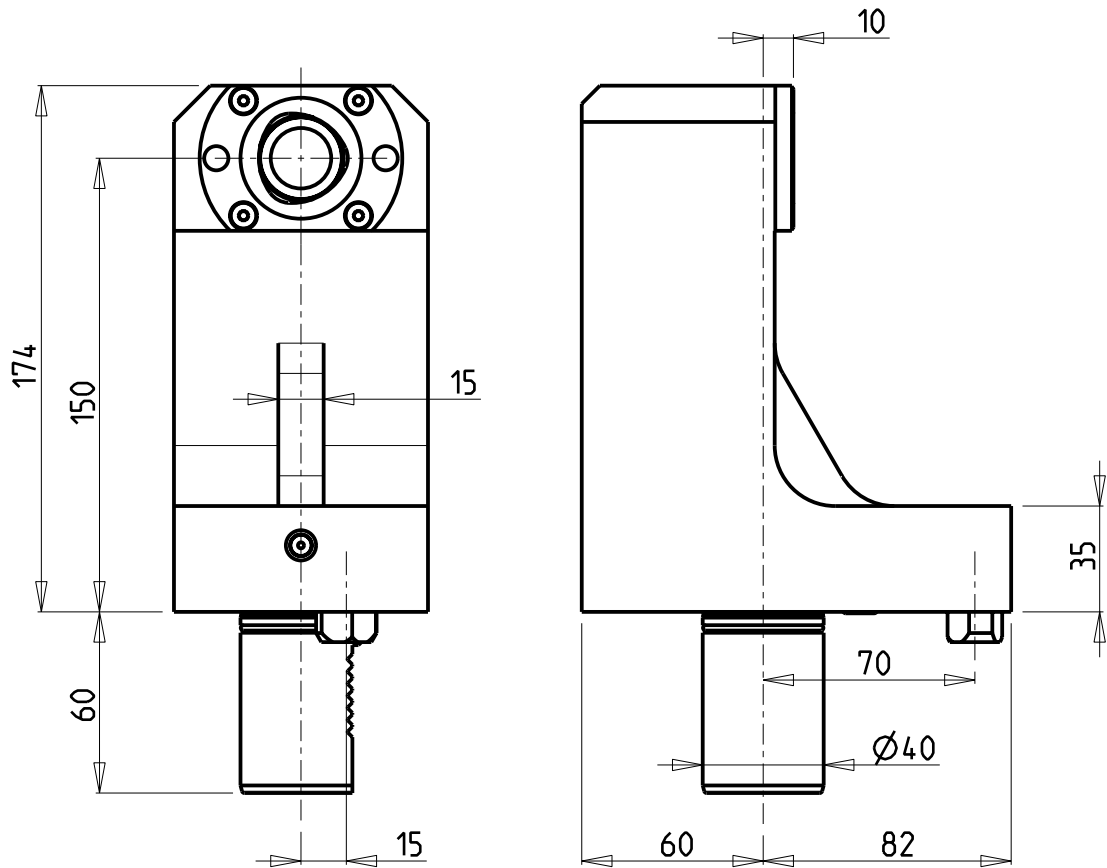
M.T. srl

Via Casino Albini 480
Tel. 0541/956034-957884
Fax 0541/956341
47842 S. GIOVANNI IN M. (RN)
e-mail: mtma@mtmarchetti.com
http://www.mtmarchetti.com

PRODUZIONE MODULI ROTANTI



PAGINA MZK420-C-50



PER ORDINARE LA VERSIONE SX
 AGGIUNGERE "LC" AL CODICE IN TABELLA.
 ES: MZK0524010 DIVENTA MZK0524010LC

TO ORDER LEFT VERSION
 ADD A "LC" IN THE CODE-CHARTS.
 EXAMPLE: MZK0524010 BECOMES MZK0524010LC

UM DIE LINKE-VERSION ZU BESTELLEN, BEI DER
 ARTIKELBEZEICHNUNG "LC" HINZUFUEGEN.
 BEISPIEL: MZK0524010 WIRD DANN MZK0524010LC

Cod. MT	N°Utensili N°Tools N°Werkzeuge	Lubrificazione int. Coolant through Innenkuehlung	TAGLIA Size Masse
MZK0524010	1	X	C4

MAZAK

MULTIPLEX 420-620-625-6200-6250 12 STAZIONI / HYPER QUADREX 200-250MSY 12 STAZIONI
 MULTIPLEX 8200 (TORRETTA SUP. 12 STAZIONI)

PORTAUTENSILE ASSIALE SINGOLO COROMANT CAPTO®

Axial single static tool COROMANT CAPTO®

Axial Single-Werkzeughalter COROMANT CAPTO®

Subject to change without notice.

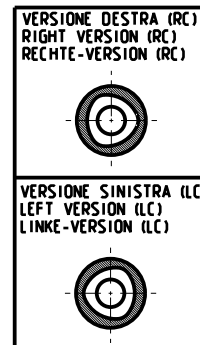
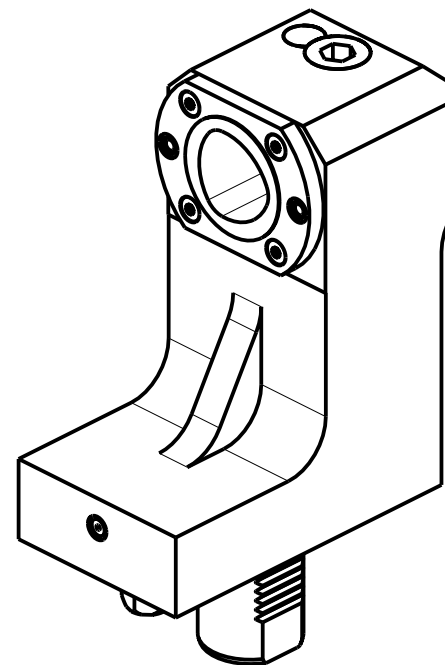
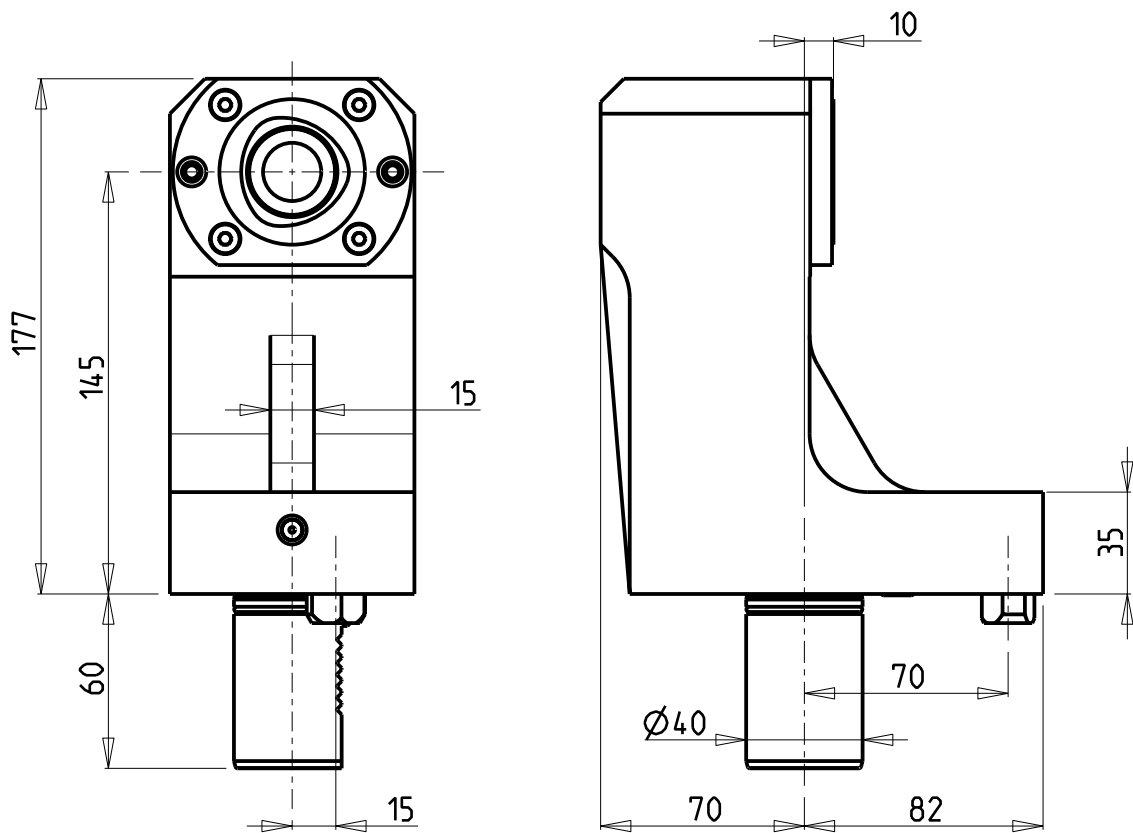
M.T. srl

Via Casino Albini 480
 Tel. 0541/956034-957884
 Fax 0541/956341
 47842 S. GIOVANNI IN M. (RN)
 e-mail: mtma@mtmarchetti.com
 http://www.mtmarchetti.com

PRODUZIONE MODULI ROTANTI



PAGINA MZK555-C-40



PER ORDINARE LA VERSIONE SX
 AGGIUNGERE "LC" AL CODICE IN TABELLA.
 ES: MZK0525010 DIVENTA MZK0525010LC

TO ORDER LEFT VERSION
 ADD A "LC" IN THE CODE-CHARTS.
 EXAMPLE: MZK0525010 BECOMES MZK0525010LC

UM DIE LINKE-VERSION ZU BESTELLEN, BEI DER
 ARTIKELBEZEICHNUNG "LC" HINZUFUEGEN.
 BEISPIEL: MZK0525010 WIRD DANN MZK0525010LC

Cod. MT	N°Utensili N°Tools N°Werkzeuge	Lubrificazione int. Coolant through Innenkuehlung	TAGLIA Size Masse
MZK0525010	1	X	C5

MAZAK

MULTIPLEX 420-620-625-6200-6250 12 STAZIONI / HYPER QUADREX 200-250MSY 12 STAZIONI
 MULTIPLEX 8200 (TORRETTA SUP. 12 STAZIONI)

PORTAUTENSILE ASSIALE SINGOLO COROMANT CAPTO®

Axial single static tool COROMANT CAPTO®

Axial Single-Werkzeughalter COROMANT CAPTO®

Subject to change without notice.

M.T. srl

Via Casino Albini 480
 Tel. 0541/956034-957884
 Fax 0541/956341
 47842 S. GIOVANNI IN M. (RN)
 e-mail: mtma@mtmarchetti.com
 http://www.mtmarchetti.com

PRODUZIONE MODULI ROTANTI



PAGINA MZK555-C-50

