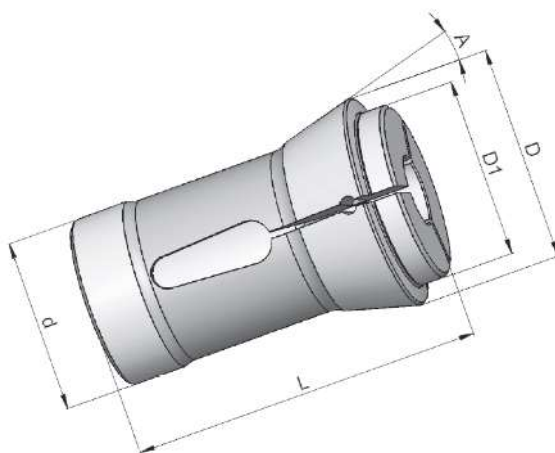


DEAD LENGTH COLLETS PINCES POUSSÉES DRUCKSPANNZANGEN



Ref./Réf.	Type/Typ	d	D	D1	L	E	A	per/par/stg mm	max. cap./max. Kap.		
									●	⬡	■
101 E	F 8	8	12	8	42	4,5	16°	0,1	6	5	4
109 E	F 10	10	15,5	10	47,5	5,5	20°	0,1	7	5	5
116 E	F 13	13	19	13	64	6	16°	0,5	10	9	7
120 E	F 15	15	21	15	64	6	16°	0,5	12	10	8
1212 E	F 16	16	21	16	64	6	16°	0,5	12	10	8
136 E	F 20	20	26	19	54	5	15°	0,5	16	14	11
138 E	F 20	20	28	21	67	7	16°	0,5	16	14	11
140 E	F 22	22	30	21	55	6	15°	0,5	16	14	11
145 E	F 25	25	35	27	77	10	16°	0,5	20	17	14
157 E	F 30	30	42	34	80	10	16°	0,5	25	22	18
161 E	F 32	32	45	34	75	8	15°	0,5	26	22	18
1536 E	F 37	37	47	40	92	10	16°	0,5	32	28	22
164 E	F 38	38	49	38	107,5	9	15°	0,5	32	28	22
171 E	F 42	42	55	42	94	9	15°	1	36	31	25
173 E	F 48	48	60	50	94	9	15°	0,5	42	36	30
185 E	F 66	66	84	73	110	9	15°	1	60	52	42

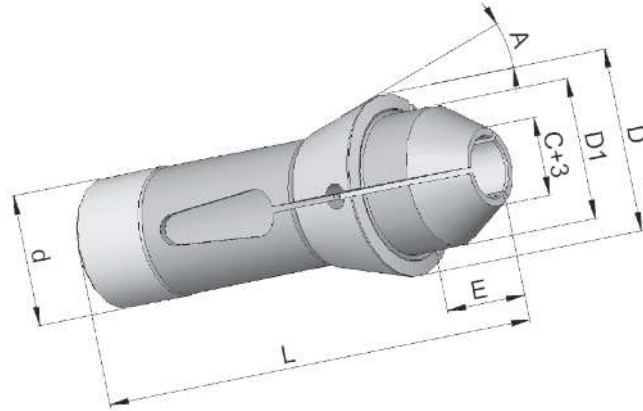
dimensions in mm / dimensions en mm / Maße in mm

Les références 136E, 145E, 173E et 185E sont également disponibles en tant que pinces de dépannage.

The references 136E, 145E, 173E and 185E are also available as emergency collets.

Die Referenzen 136E, 145E, 173E und 185E sind auch als Notfallspannzangen erhältlich.

**EXTENDED NOSE COLLETS
PINCES DE SERRAGE À BEC
SCHNABELSPANNZANGEN**



C bore
C innerer Durchmesser
C alésage

Ref./Réf.	Type/Typ	d	D	D1	L	A	E	max. cap./max. Kap.		
								●	⬡	■
136 EL15	F 20	20	26	19	64	15°	15	16	SD	SD
138 EL20	F 20	20	28	21	80	16°	20	16	SD	SD
145 EL20	F 25	25	35	27	87	16°	20	20	SD	SD
1446 EL20	F 30	30	38	32	79	15°	20	26	SD	SD
157 EL25	F 30	30	42	34	95	16°	25	25	SD	SD
161 EL23	F 32	32	45	34	89	15°	23	26	SD	SD
1536 EL25	F 37	37	46	40	107	16°	25	32	SD	SD
164 EL30	F 38	38,1	49	38	129	15°	30	32	SD	SD
173 EL30	F 48	48	60	50	115	15°	30	42	SD	SD

dimensions in mm / dimensions en mm / Maße in mm